

Tehniuum

REVISTĂ LUNARĂ EDITATĂ DE C.C. AL U.T.C. ANUL XIX - NR. 228 **11/89**

CONSTRUCTII PENTRU AMATORI

SUMAR

LUCRAREA PRACTICĂ

DE BACALAUREAT pag. 2-3

Astabil de bandă largă
Sursă stabilizată

INIȚIERE ÎN
RADIOELECTRONICĂ pag. 4-5

A.B.C.
Indicator de viteză CW
Barieră IR

CQ-YO pag. 6-7

Reducerea perturbațiilor
Radioreceptor cu conversie
directă

AUTOMATIZĂRI pag. 8-9

Programator

HI-FI pag. 10-11

Amplificator stereo

TV-DX pag. 12-13

Recepția în banda SHF

INFORMATICĂ pag. 14-15

Interconectarea HC 85 cu
un microcalculator
Calculatorul electronic între
două generații

LA CEREREA
CITITORILOR pag. 16-17

UNITRA GS-431
MRC-200
CIBOT CR-2000
RADMOR-5470

CITITORII RECOMANDĂ pag. 18

Convertor
Preamplificator pentru doză
piezo

FOTOTEHNICĂ pag. 20-21

Filtre de difuzie
Utilizarea flashului în
macrofotografiere

REVISTA REVISTELOR pag. 22

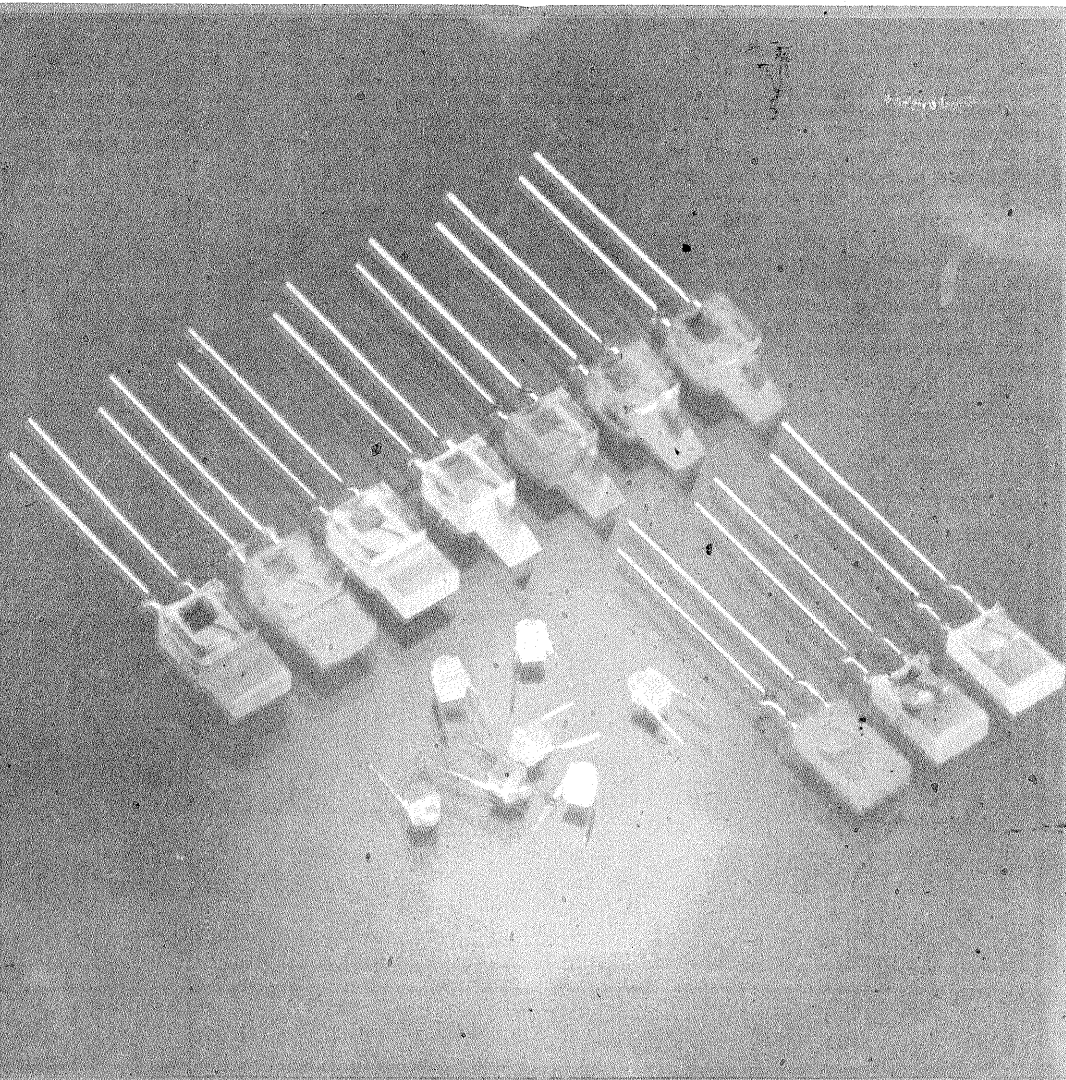
Aprindere electronică
Distribuitor
Preamplificator

PUBLICITATE pag. 23

Întreprinderea
MICROELECTRONICA

SERVICE pag. 24

IAUZA-207



INTERCONECTAREA CALCULATORULUI HC 85 CU UN MICROCALCULATOR CU AJUTORUL INTERFEȚEI SERIALE V24

(Citiți în pag. 14-15)

ASTABIL DE BANDĂ LARGĂ

Ing. EMIL VOICULESCU ing. SEVER MICAN

1. Introducere

Circuitul descris în cele ce urmează este un astabil performant, ușor realizabil cu componente indigene dintre cele mai uzuale și care generează simultan semnal dreptunghiular și triunghiular. Circuitul funcționează sigur cu tensiuni de alimentare mai mari de 1,8 V și permite acoperirea a peste 6 decade de frecvență, de la fracțiuni de hertz la câțiva megahertzi.

Față de circuitele integrate 555 și 4047, astabilul oferă în plus un domeniu mai larg al tensiunilor de alimentare și o gamă mai largă a frecvențelor de oscilație.

Intr-adevăr, tensiunea minimă de alimentare este de 4,5 V pentru 555 și 3 V la CMOS; frecvența maximă de oscilație a circuitului 555 este sub 1 MHz [1], iar pentru 4047 de 455 kHz în pinul 13 [2]. Alimentat la 30 V, valoarea reprezentând dublul tensiunii maxim-admisibile cu care pot fi alimentate cele două circuite specializate, astabilul a funcționat corect.

În proiectare s-a pornit de la un multivibrator cu frecvență fixă implementat cu aria 3096, cu perechi pnp și npn în aceeași capsulă [3], destinat instrumentației biomedicale, multivibratorul poate fi modulată și acoperă o plajă largă de frecvențe, în special în sistemele de achiziție multicanal. Versiunile integrate sînt relativ rare (Electronics, 1987). Faptul că aria 3096 nu este asimilată în țara noastră și, pe de altă parte, existența ariei 726 au condus la ideea transfigurării schemei inițiale prin complementaritate. Rezultatele obținute în acest fel coincid cu cele din bibliografie [3]. Folosirea CI 726 a mai însemnat, și nu în ultimul rînd, posibilitatea reducerii tensiunii de alimentare; cu termostatul alimentat $V_{BE\ on}$ tinde spre 0,4 V, iar rezistențele de egalizare din emitoare nu mai sînt necesare de vreme ce tranzistoarele sînt identice.

2. Principiul de funcționare

Astabilul (fig. 1) se bazează pe

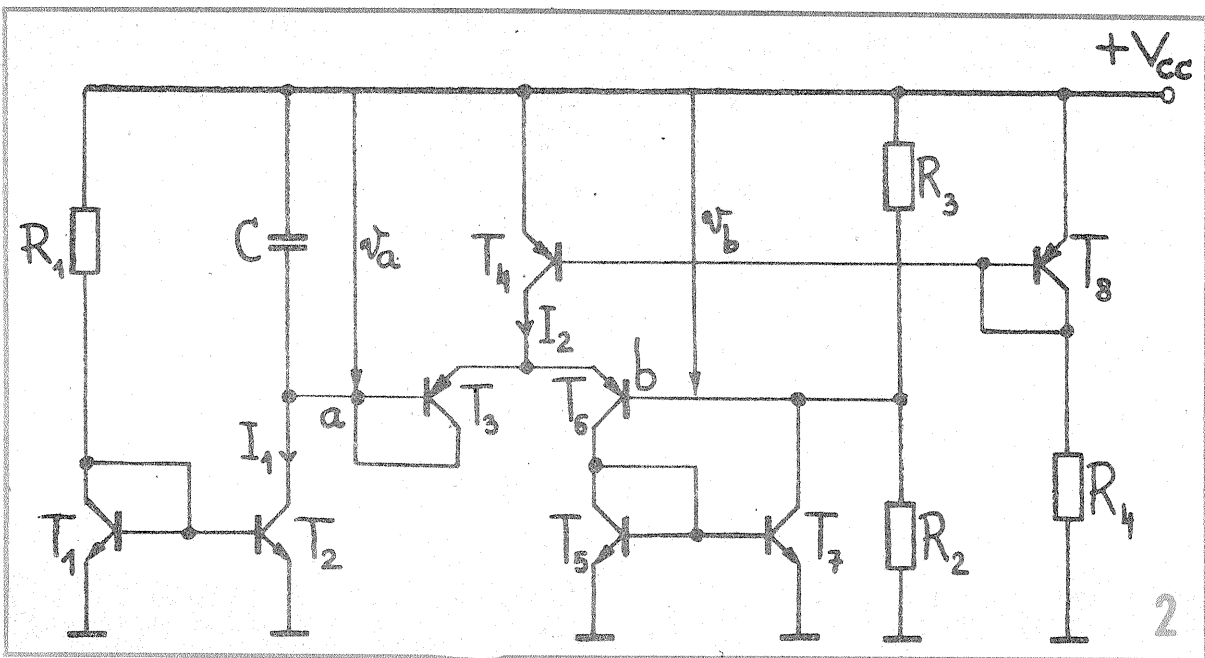
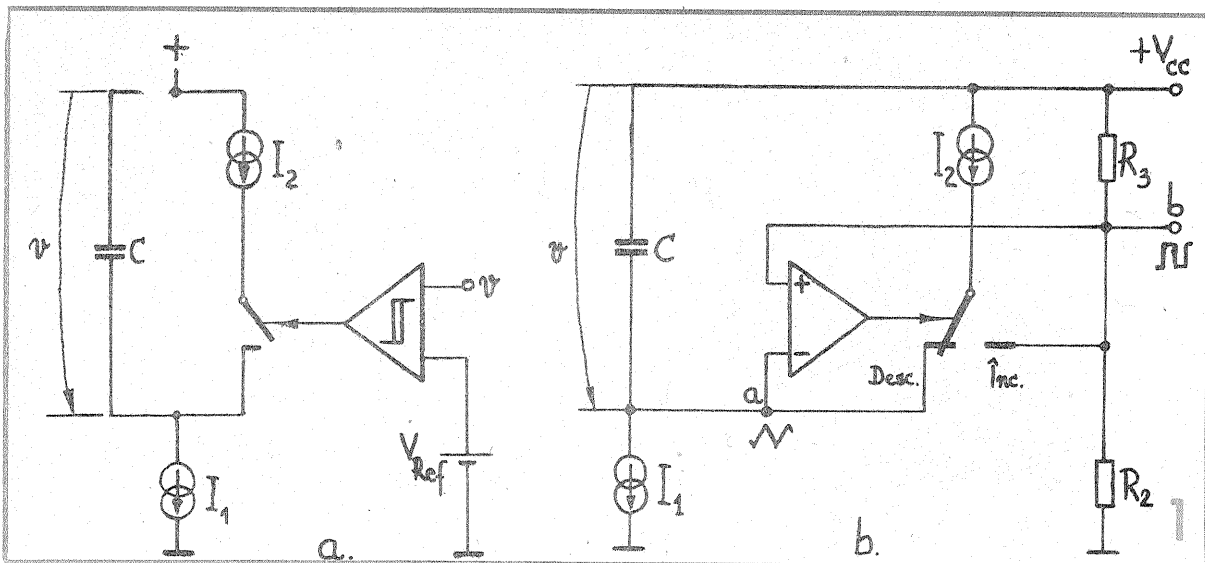
principiul cunoscut al inserierii unui integrator cu un trigger Schmitt într-o buclă de reacție pozitivă. Pentru simplitate, această reacție nu este arătată în mod explicit în figura 1a; ea este subînțeleasă în notația v a tensiunii de pe condensator.

Triggerul comandă regimul de încărcare sau descărcare a condensatorului, deschizînd sau închizînd contactorul de fiecare dată cînd tensiunea v atinge unul dintre praguri. Încărcarea și descărcarea facîndu-se sub curent constant, tensiunea de pe condensator va fi liniar variabilă, adică triunghiulară, cu rampe egale dacă $I_2=2I_1$.

În figura 1b este explicat modul în care sînt fixate pragurile triggerului:

$$V_{Low} = \frac{R_2}{R_2 + R_3} \cdot V_{cc} \quad (1)$$

$$V_{High} = \frac{R_2}{R_2 + R_3} \cdot V_{cc} + (R_2 \parallel R_3) \cdot I_2 \quad (2)$$



și este figurată reacția pozitivă din nodul b la intrarea neînversoare a comparatorului.

Bascularea triggerului este accelerată de reacție; dacă se folosește un comparator rapid, atunci semnalul din punctul b rămîne dreptunghiular pînă la frecvențe de ordinul sutelor de kilohertzi. Totuși triggerul lucrînd cu tranzistoare nesaturate, în unele momente conduc ambele tranzistoare, iar semnalul dreptunghiular este distorsionat [4].

3. Scheme practice și rezultate experimentale

În figura 2 este prezentată schema electrică de bază. Ea se compune din:

— condensatorul de temporizare C, care este încărcat prin sursa de curent T_1, T_2, R_1 și descărcat prin sursa T_4, T_6, R_4 ;

— circuitul de comandă și cel de prag, compuse din divizorul R_2, R_3 și comparatorul diferențial T_3, T_5 ;

— circuitul de reacție pozitivă — oglinda de curent T_5-T_7 .

Intrucît viteza este esențială, se impune ca tranzistoarele să rămîna nesaturate. Cunoscuta de mult timp, ideea a fost aplicată în triggerele Schmitt rapide încă din anii '60 [4]. În figura 2, configurația circuitului este cea care împiedică saturarea tranzistoarelor. Rezultă o frecvență limită—sus înaltă, dată de frecvența de tăiere a oglinzii T_5-T_7 .

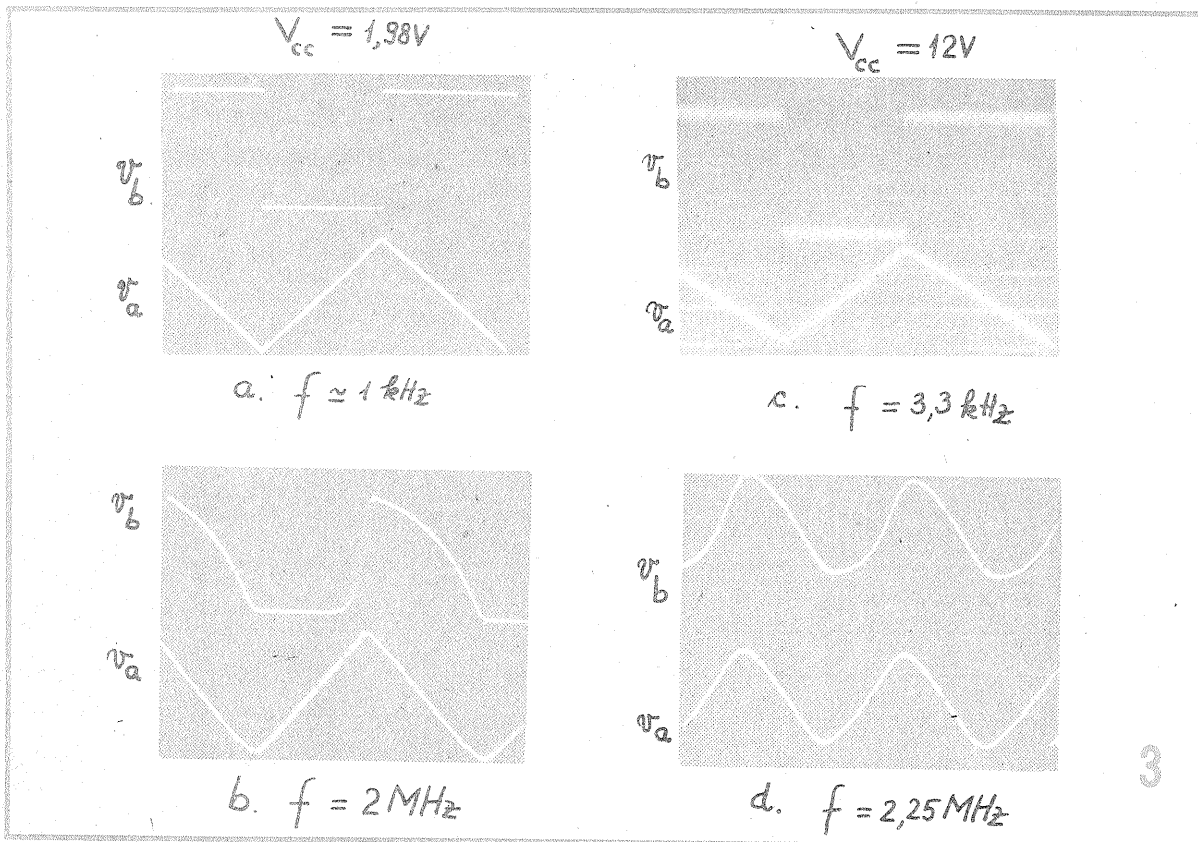
Funcționarea este următoarea: cînd circuitul se pune pentru prima oară sub tensiune, condensatorul de temporizare este descărcat, deci $v_a = 0$ și $v_b > 0$. În consecință, tranzistorul T_3 din comparatorul diferențial este blocat, iar T_6 este în conducție și oglinda T_5-T_7 conduce de asemenea. Curentul de colector al tranzistorului T_7 este egal cu I_2 și coboară potențialul punctului b. Tensiunea v_b atinge valoarea sa maximă v_{bH} ($H = high$). Condensatorul se încarcă prin curentul de colector al tranzistorului T_2, I_1 . Tensiunea v_a crește liniar și cînd devine aproximativ egală cu v_{bH} , tranzistorul T_3 din comparatorul diferențial trece în conducție. Curentul de colector al tranzistorului T_4 este preluat de T_3 , iar curentul de colector al tranzistorului T_6 scade. În aceeași măsură scade și curentul de colector al tranzistorului T_7 . Reacția pozitivă prin tranzistoarele $T_6-T_5-T_7$ accelerează bascularea și punctul b comută la nivelul maxim; atunci tensiunea v_b devine minimă: v_{bL} ($L = low$). Tranzistoarele T_6, T_5, T_7 se blochează, iar tranzistorul T_3 conduce acum întreg curentul I_2 . Condensatorul se descarcă cu curentul I_2-I_1 , de aici condiția de proiectare $I_2 > I_1$. Tensiunea v_a scade liniar. Cînd v_a ajunge aproximativ v_{bL} , tranzistorul T_3 tinde spre blocare și curentul prin buclă de reacție pozitivă începe să crească. Punctul b comută rapid la nivelul minim, v_b devine v_{bH} și ciclul se reia identic.

Rezultă semnal dreptunghiular în punctul b și semnal triunghiular în punctul a (fig. 3). Cu toate că la frecvențe înalte semnalul v_b este distorsionat, semnalul v_a se menține triunghiular, ceea ce confirmă utilitatea practică a circuitului [3].

Frecvența de oscilație se determină cu formula:

$$f_0 = \frac{I_1 \left(1 - \frac{I_1}{I_2}\right)}{C(V_{bH} - V_{bL} - 2V_{th})} \quad (3)$$

în care $V_{th} \approx 100$ mV, $V_{bL} \approx 0,9$ V, $V_{bH} \approx 1,7$ V.



Cu $I_2 = 2I_1$, expresia frecvenței devine

$$f_0 = \frac{I_1}{2C(V_{DH} - V_{DL} - 2V_{th})} \quad (*)$$

În figura 4, reglajul curenților I_1 și I_2 se face din același punct — potențiometrul de 4,7 kΩ. Cu tranzistoarele pnp neimperecheate este întotdeauna posibilă acoperirea unei decade de frecvență. Sortind tranzistoarele pnp și mărind valoarea rezistenței R, domeniul de frecvență poate fi lărgit [5].

În concluzie, astabilul reprezintă o soluție modernă, atractivă prin domeniul larg de aplicare și prin simplitatea schemei.

Autorii mulțumesc și pe această cale prof. dr. ing. C. Miron și asist. ing. D. Pitică pentru materialul documentar pus la dispoziție [1] și pentru schimbul de păreri constructiv, avut cu ocazia experimentelor.

BIBLIOGRAFIE

1. Marinescu, N., Circuit de temporizare BE555. În Circuite integrate liniare. Manual de utilizare, vol. 3, Editura Tehnică, București, 1984.
2. Ardelean, I., Giuroiu, H., Petrescu, T., L., Circuite integrate CMOS. Manual de utilizare, Editura Tehnică, București, 1986.
3. Filanovski, I. M., Piskarev, V. A., A simple non-saturated multivibrator for low voltage power supply. În „International Journal of Electronics”, 1987, vol. 63, no. 5, 757—765.
4. Felea, I., și colab., Circuite basculante Schmitt cu tranzistoare nesaturate. În „Circuite cu tranzistoare în industrie”, Editura Tehnică, București, 1964—1970.
5. Hulpe, P., Multivibrator cu tranzistoare nesaturate cu tensiune de alimentare scăzută. Lucrare comunicată la Sesiunea cercurilor științifice studențești, Cluj-Napoca, mai 1989.

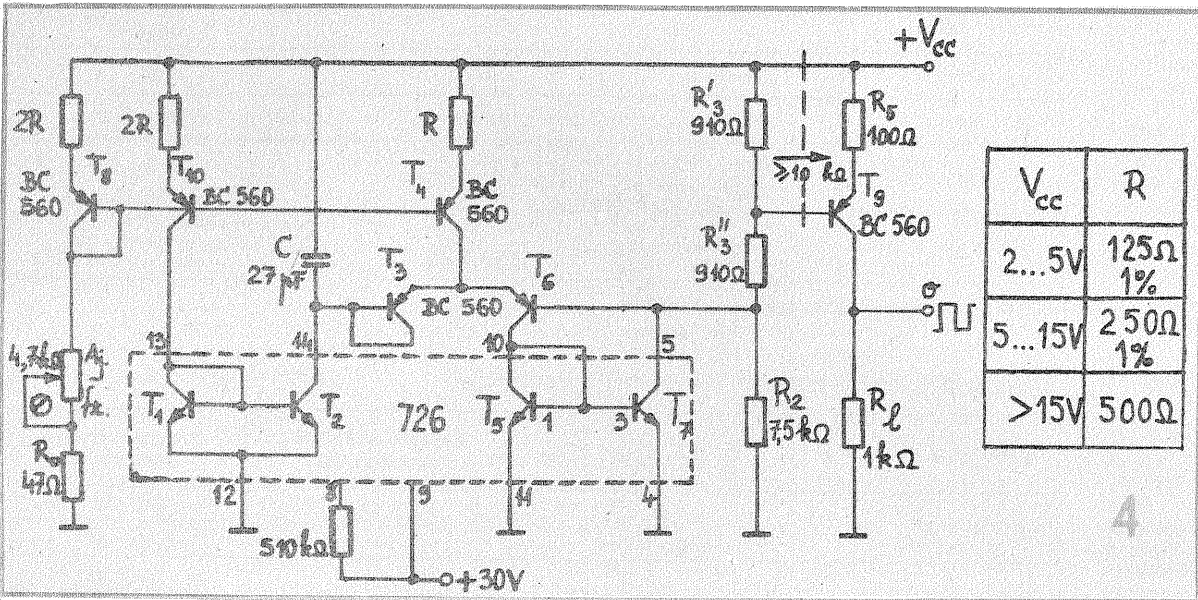


Fig. 1: Principiul de funcționare (a) și schema-bloc a astabilului (b).
Fig. 2: Schema electrică.

Fig. 3: Forme de undă obținute experimental la diferite frecvențe, cu tensiuni de alimentare scăzute (a, b), respectiv uzuale (12 V — c, d).
Canalul 1: tensiunea v_b ;
Canalul 2: tensiunea v_a .

Fig. 4: Varianta îmbunătățită, realizată cu aria termostatăă 726. Schema permite ajustarea frecvenței de oscilație și este prevăzută cu un buffer la ieșire.

SURSA DE TENSIUNE STABILIZATA

(URMARE DIN NR. TRECUT)

În momentul intrării în starea de saturație a tranzistorului T7, tensiunea colector-emitor U_{CE7} are valoarea de cca 0,1 V, iar pentru intrarea în conducție a tripletului format din tranzistoarele T4, T5 și T6 este necesar ca tensiunea minimă aplicată între baza tranzistorului T4 și emitorul tranzistorului T6 să prezinte o valoare: $U_{CONDUCIE TRIPLET} \geq U_{BE4} + U_{BE5} + U_{BE6} = 1,8$ V, deci în mod sigur elementul regulator serie RS se blochează. Pentru protecția suplimentară a amplificatorului de eroare AE — intrarea inversoare — s-au prevăzută diodele D3 și D4. Condensatorul C11 realizează filtrajul final al tensiunii furnizate de sursă.

REALIZARE PRACTICĂ ȘI REGLAJE

Montajul se realizează practic pe o plăcuță de sticlotextolit placată cu folie de cupru. În funcție de dimensiunile componentelor folosite, constructorul amator realizează schema de cablaj imprimat. Traseele care privesc masa montajului și calea tensiunii continue U_{CP} trebuie să aibă o grosime de minimum 7 mm.

Ing. EMIL MARIAN

Tranzistoarele T5 și în special T6 se prevăd cu radiatoare termice dimensionate corespunzător, pentru a se asigura o răcire suficientă atunci când se utilizează alimentarea unui consumator la tensiune mică și curent mare. Pentru evaluarea puterii disipate de fiecare element din regulatorul de tensiune serie RS, se poate folosi formula:

$$P_d = U_{CE} I_c$$

unde P_d — puterea disipată; U_{CE} — tensiunea colector-emitor; I_c — curentul de colector.

Exemplu. Dacă se alimentează un consumator cu tensiunea și curentul nominal $U = 15$ V, $I = 1$ A și se cunoaște $U_{CE} = 43$ V (eventual se măsoară după conectarea sarcinii), deducem:

$$P_{dT6} = U_{CE6} I_{CT6} \approx (U_{CP} - U) I = (43 \text{ V} - 15 \text{ V}) \cdot 1 \text{ A} = 28 \text{ W};$$

$$P_{dT5} = U_{CE5} I_{CT5} \approx (U_{CE6} - U_{BE6}) \frac{I_{CT6}}{h_{21E5}};$$

dacă se cunoaște (măsoară) $h_{21E5} = 100$, rezultă:

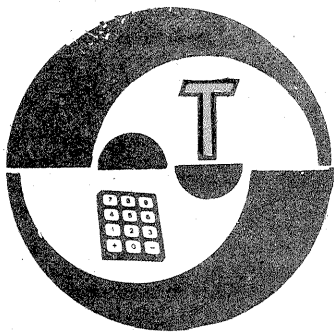
$$P_{dT5} = (43 - 15 - 0,6) \text{ V} \frac{1 \text{ A}}{100} = 0,274 \text{ W};$$

$$P_{dT4} = U_{CE4} I_{CT4} = (U_{CE5} - U_{BE5}) \frac{I_{CT5}}{h_{21E4}};$$

dacă se cunoaște (măsoară) $h_{21E4} = 200$, rezultă:

$$P_{dT4} = (43 - 15 - 0,6 - 0,6) \text{ V} \frac{1 \text{ A}}{100 \cdot 200} = 0,00134 \text{ W}.$$

În mod obligatoriu se folosesc radiatoare pentru tranzistoarele T5 și T6. Orientativ, pentru tranzistorul T6 se folosește un radiator cu o suprafață de minimum 6 dm², iar pentru tranzistorul T5 un radiator cu o suprafață de minimum 60 cm². În mod curent aproape totdeauna constructorul amator nu va depăși un consum de 2 A pentru tensiuni mici, pentru a nu solicita din punct de vedere termic sursa de tensiune. După plantarea componentelor pe placa de cablaj imprimat se verifică încă o dată montajul și se fac legăturile galvanice placă-transformator-potențiometru R12. Se alimentează montajul și se reglează „zero”-ul sursei de tensiune acționând potențiometrul semireglabil R9, cursorul potențiometrului R12 fiind acționat pe poziția tensiune de ieșire minimă. După verificarea acționării protecției electronice — se atașează la sursă un consumator care să oblige sursa a debita un curent de cca 5 A (la o tensiune de 20—25 V) — montajul se introduce într-o cutie metalică. Pe panoul frontal al cutiei se pot amplasa un voltmetru și un ampermetru, pentru a controla în fiecare moment tensiunea și curentul furnizate de sursă. Datorită simplității și totodată bunelor performanțe pe care le deține, sursa va fi de un real folos constructorului amator experimentator de montaje electronice.



INITIERE IN RADIOELECTRONICĂ

ABC

În tabelul 2 sînt sintetizate rezultatele pentru cîteva funcții frecvent întîlnite în practică. Și de data aceasta erorile relative sînt date ca raport (în părți pe unitate, nu în procente), pentru simplificarea scrierii.

Nu insistăm aici asupra modului de utilizare a acestor formule, deoarece pe parcursul serialului nostru ne vom întîlni cu exemple concrete edificatoare.

(CONTINUARE ÎN NR. VIITOR)

(URMARE DIN NR. TRECUT)

În aceste condiții se demonstrează că eroarea absolută maximă a lui y are expresia:

$$\alpha_y = |f'(x)| \cdot \alpha_x = \left| \frac{df(x)}{dx} \right| \cdot \alpha_x \quad (13)$$

iar pe baza definiției (10) deducem că eroarea relativă maximă a lui y este

$$\delta_y(\%) = 100 \cdot \frac{\alpha_y}{y} = 100 \cdot \frac{\left| \frac{df(x)}{dx} \right|}{f(x)} \cdot \alpha_x \quad (14)$$

Cîteva exemple uzuale sînt date în tabelul 1, unde eroarea relativă nu a mai fost exprimată în procente, ci ca simplu raport, conform relației (9), pentru simplificarea scrierii. Regăsim aici și funcția (11) din exemplul precedent (înmulțirea cu o constantă exactă), care, după cum se vede, conservă în modul eroarea relativă maximă, dar multipliază prin $|C|$ eroarea absolută maximă. Funcția $y = |x^C|$ este inclusă în forma generală $y = x^C$, pentru cazul particular $C = 1/2$ ș.a.m.d.

Să considerăm acum funcția de două variabile independente

$y = f(x_1, x_2)$ (15)
diferențiabilă pe întregul domeniu de definiție și să presupunem cunoscute erorile absolute maxime ale variabilelor, α_{x_1} și α_{x_2} , (implicit și erorile relative maxime, δ_{x_1} și δ_{x_2}).

Se demonstrează că eroarea absolută maximă a lui y are în acest caz expresia:

$$\alpha_y = \left| \frac{\partial f}{\partial x_1} \right| \cdot \alpha_{x_1} + \left| \frac{\partial f}{\partial x_2} \right| \cdot \alpha_{x_2} \quad (16)$$

foarte asemănătoare cu diferențiala funcției (15), cu deosebirea, că derivatele parțiale sînt luate în modul, iar diferențialele variabilelor independente (dx_1, dx_2) sînt înlocuite prin α_{x_1} , respectiv α_{x_2} .

Pe baza definiției (10), eroarea relativă maximă a lui y este:

$$\delta_y(\%) = \frac{100}{|f(x_1, x_2)|} \cdot \left(\left| \frac{\partial f}{\partial x_1} \right| \cdot \alpha_{x_1} + \left| \frac{\partial f}{\partial x_2} \right| \cdot \alpha_{x_2} \right) \quad (17)$$

TABELUL 1: ERORILE FUNCȚIILOR DE O VARIABILĂ

Funcția, $y=f(x)$	Derivata, $f'(x)$	Eroarea absolută maximă, α_y	Eroarea relativă maximă, δ_y
$y = c + x$	1	α_x	$\left \frac{x}{c+x} \right \cdot \delta_x$
$y = c \cdot x$	c	$ c \cdot \alpha_x$	δ_x
$y = x^c$	$c \cdot x^{c-1}$	$ c \cdot x^{c-1} \cdot \alpha_x$	$ c \cdot \delta_x$
$y = c^x$	$c^x \cdot \ln c$	$ c^x \cdot \ln c \cdot \alpha_x$	$ x \cdot \ln c \cdot \delta_x$
$y = c \cdot \ln x$	$\frac{c}{x}$	$\left \frac{c}{x} \right \cdot \alpha_x = c \cdot \delta_x$	$\frac{1}{ \ln x } \cdot \delta_x$
$y = \log_c x$	$\frac{\log_c e}{x}$	$\left \frac{\log_c e}{x} \right \cdot \alpha_x = \log_c e \cdot \delta_x$	$\left \frac{\log_c e}{\log_c x} \right \cdot \delta_x$
$y = \sin x$	$\cos x$	$ \cos x \cdot \alpha_x$	$ x \cdot \operatorname{ctgx} \cdot \delta_x$
$y = \cos x$	$-\sin x$	$ \sin x \cdot \alpha_x$	$ x \cdot \operatorname{tgx} \cdot \delta_x$
$y = \operatorname{tgx}$	$\frac{1}{\cos^2 x}$	$\frac{1}{ \cos^2 x } \cdot \alpha_x$	$\left \frac{x}{\sin x \cdot \cos x} \right \cdot \delta_x$
$y = \operatorname{ctgx}$	$-\frac{1}{\sin^2 x}$	$\frac{1}{ \sin^2 x } \cdot \alpha_x$	

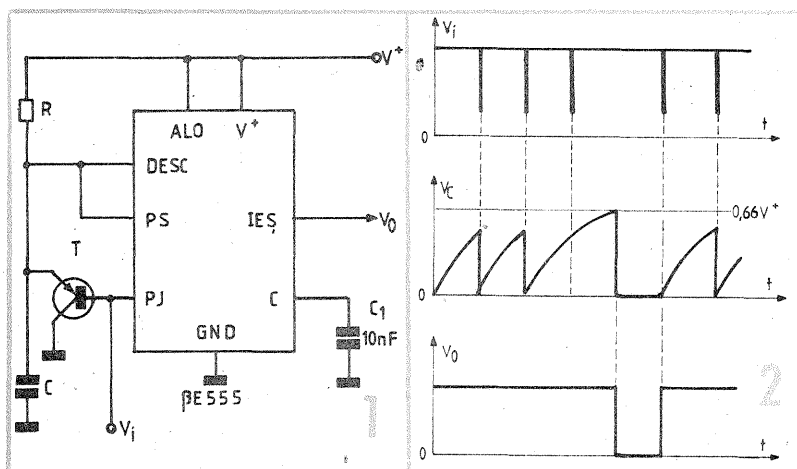
NOTĂ : constanta reală c presupusă exactă.

TABELUL 2: ERORILE FUNCȚIILOR DE DOUĂ VARIABILE

Funcția, $y = f(x_1, x_2)$	$\frac{\partial f}{\partial x_1}$	$\frac{\partial f}{\partial x_2}$	Eroarea absolută maximă, α_y	Eroarea relativă maximă, δ_y
$y = x_1 + x_2$	1	1	$\alpha_{x_1} + \alpha_{x_2}$	$\frac{x_1 \cdot \delta_{x_1} + x_2 \cdot \delta_{x_2}}{x_1 + x_2}$
$y = x_1 - x_2$	1	-1	$\alpha_{x_1} + \alpha_{x_2}$	$\frac{x_1 \cdot \delta_{x_1} + x_2 \cdot \delta_{x_2}}{ x_1 - x_2 }$
$y = x_1 \cdot x_2$	x_2	x_1	$x_2 \cdot \alpha_{x_1} + x_1 \cdot \alpha_{x_2}$	$\delta_{x_1} + \delta_{x_2}$
$y = \frac{x_1}{x_2}$	$\frac{1}{x_2}$	$-\frac{x_1}{x_2^2}$	$\frac{x_2 \cdot \alpha_{x_1} + x_1 \cdot \alpha_{x_2}}{x_2^2}$	$\delta_{x_1} + \delta_{x_2}$

NOTĂ : s-au considerat $x_1 > 0, x_2 > 0$.

INDICATOR DE VITEZĂ CW



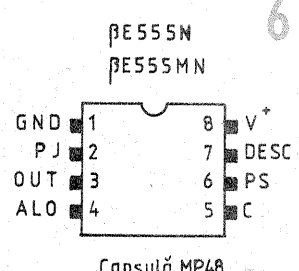
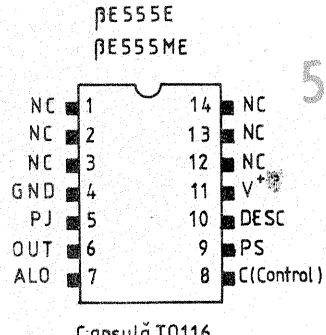
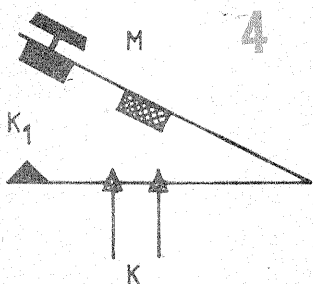
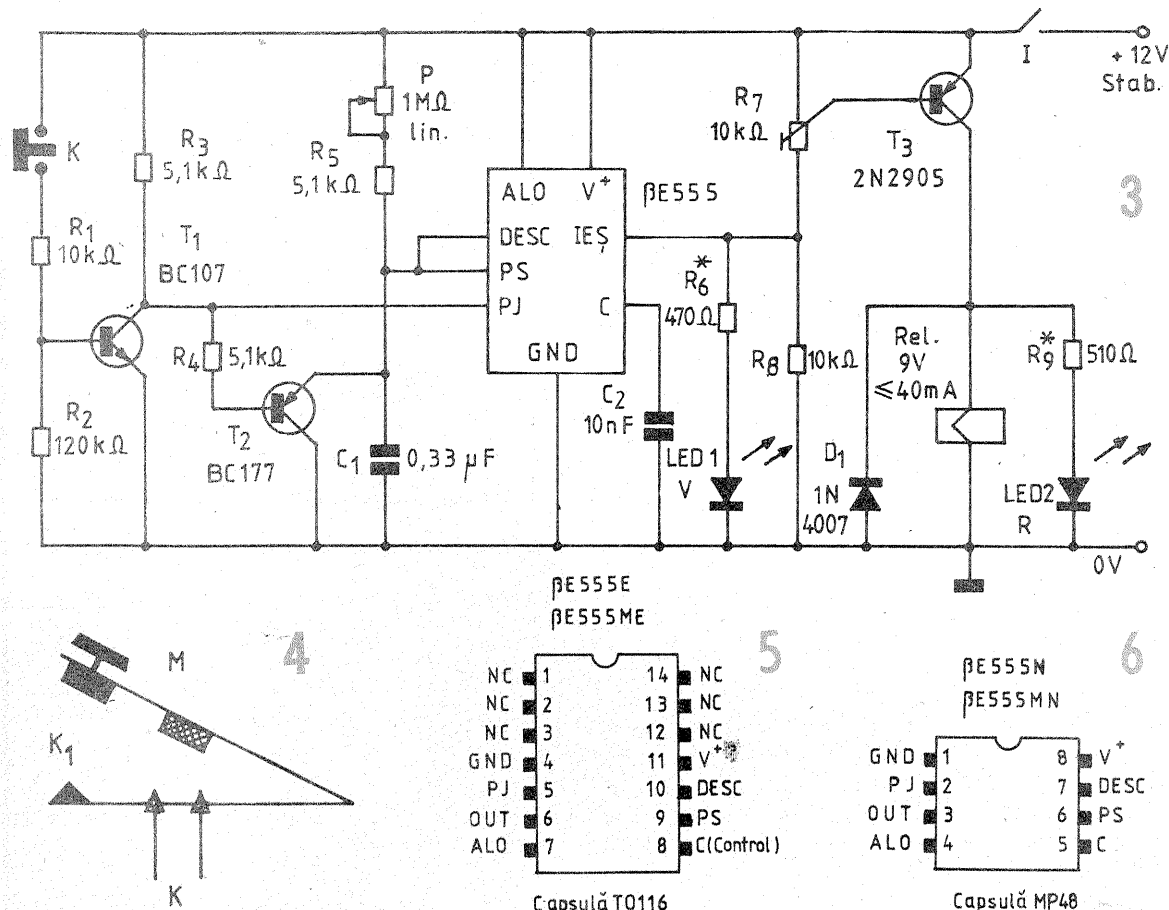
Printre numeroasele și foarte tentante aplicații ale circuitului integrat BE555, sintetizate în lucrarea „Circuite integrate liniare. Manual de utilizare” (volumul 3, Editura Tehnică, București, 1984), se numără și aceea de **detector de lipsă de impuls** (pag. 38), pe care o vom exploata în cazul montajului propus alături.

Configurația de principiu este reprodusă în figura 1, iar funcția de transfer (intrare-ieșire) este descrisă prin graficele din figura 2. Condensatorul extern C se încarcă prin rezistența R, tensiunea V_c de la bornele condensatorului constituind semnalul de comandă pentru intrarea PS a integratului. Intrării PJ i se aplică semnalul V_i din figura 2, reprezentînd un tren de impulsuri negative scurte, cu frecvența de repetiție constantă. Aceste impulsuri comandă simultan și baza tranzistorului extern, T, aducîndu-l periodic în conducție. Dacă frecvența impulsurilor este aleasă adecvat în raport cu

constantă de timp RC, condensatorul C nu i se va permite încărcarea pînă la tensiunea de 0,66V, care ar determina bascularea stării de la ieșire, fiind descărcat înainte de atingerea acestui prag prin circuitul colector-emitor al tranzistorului T.

Ținînd cont de „logica” internă a integratului, deducem că tensiunea de ieșire V_o se va afla la nivelul „sus” atît timp cît impulsurile se repetă regulat cu frecvența stabilită. Dacă însă la un moment dat intervine o „pauză” mai mare (decît valoarea critică prestabilită) între două impulsuri consecutive, sau, altfel spus, dacă din trenul dat lipsesc unul sau mai multe impulsuri succesive, tensiunea V_c va putea atinge pragul 0,66V, ceea ce duce automat la bascularea ieșirii în starea „jos”, unde va rămîne pînă la apariția următorului impuls negativ V_i .

Montajul practic propus (fig. 3) are la bază principiul de funcționare descris mai sus, cu unele adaptări simple, menite să-i asigure funcția



preconizată — aceea de indicator al vitezei de manipulare în cazul transmisiunilor telegrafice în codul Morse.

După ce operatorul a învățat corect toate simbolurile literelor, cifrelor și ale semnelor de punctuație din alfabetul Morse, după ce a dobândit și o oarecare experiență în manipulare, obișnuindu-se cu respectarea intervalor relative de timp afectate convențional punctului, liniei și pauzelor dintre litere, respectiv dintre cuvinte, este foarte firească dorința de perfecționare în ceea ce privește sporirea vitezei de transmitere. În mod obișnuit, viteza de lucru se exprimă prin numărul de semne operate pe minut, dar — ținând cont de raporturile convenite între duratele punctelor, liniilor și pauzelor — ea poate fi apreciată la fel de bine și prin măsurarea intervalului maxim de pauză, mai precis durata pauzei dintre cuvinte.

În acest scop se poate dovedi foarte util dispozitivul sugerat în figura 3, capabil să semnalizeze optic orice depășire a duratei prestabilite de pauză și eventual să contorizeze numărul de depășiri survenite într-un interval dat de timp. Desigur, durata de referință a pauzei este reglabilă într-o plajă largă, astfel încât

aparatul să poată servi la fel de bine începătorilor, ca și celor mai avansați operatori de telegrafie, chiar campionilor la proba de viteză.

Pentru cuplarea dispozitivului la manipulatorul Morse, M, se cere doar o simplă modificare a acestuia din urmă, mai precis adăugarea unui grup suplimentar de contacte, k (fig. 4), care să se închidă și să se deschidă simultan cu contactul de lucru existent, k1.

Urmărind schema din figura 3, observăm că apăsarea cheii M, respectiv închiderea contactelor k, corespunde basculării tranzistorului T1 din starea blocat în starea saturat. Prin urmare, potențialul din colectoarea lui T1 poate servi direct ca semnal de intrare (Vi), fiind pozitiv — practic +12 V — atunci când contactele k sunt deschise și apropiat de zero pe durata închiderii lui k. Tranzistorul T din figura 1 este aici materializat prin T2.

Trenul de impulsuri negative astfel obținut nu corespunde întocmai situației analizate anterior, deoarece impulsurile (apăsarea cheii) nu mai sînt acum toate la fel de scurte și nici nu se mai succed la intervale egale de timp. Putem însă alege ușor constanta de timp R·C (în cazul nostru C1 și grupul R5+P) astfel

încît bascularea „sus”-„jos” a ieșirii să se producă dacă și numai dacă pauza maximă dintre impulsuri a depășit un interval prestabilit de timp. Acest interval poate fi reglat într-o plajă suficient de largă prin acționarea potențiometrului P (500 kΩ) — 1 MΩ, pentru C1 orientativ între 0,1 μF și 0,47 μF).

Starea ieșirii este afișată direct prin situațiile „aprins” (nivel „sus”), respectiv „stins” (nivel „jos”), ale diodei electroluminescente LED1, de culoare verde. Rezistența R6 se dimensionează în funcție de curentul maxim admisibil al acesteia. Altfel timp cit viteza de manipulare se menține peste pragul stabilit din P (mai precis cit durata pauzei maxime nu depășește intervalul de timp prestabilit), LED1 va ilumina continuu, cu intensitate constantă.

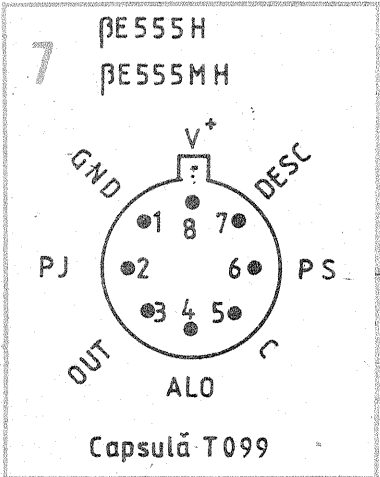
În această situație, tranzistorul T3 va rămâne blocat grație aranjamentului ajustabil de polarizare a bazei sale (grupul R7-R8), deci releul Rel se va afla în repaus, iar LED2 (roșu) stins. De fapt, tranzistorul T3 a fost introdus doar pentru inversarea semnalului de ieșire, circuitul BE555 fiind capabil să suporte curenți de sarcină de pînă la 200 mA. Am considerat însă mai economică din punct de vedere al consumului va-

rianta cu releul în repaus atît timp cît viteza de manipulare este peste limita prestabilă.

La cea mai mică depășire a intervalului de pauză permis, condensatorul C1 va reuși să atingă pragul de tensiune de 0,66·12 V, ceea ce are drept consecință bascularea potențialului de la ieșirea lui BE555 la nivelul „jos”, apropiat de zero în raport cu masa. LED-ul 1 se stinge instantaneu, tranzistorul T3 înfruntă simultan în conducție (prin ajustarea experimentală a lui R7), conducînd la aprinderea LED-ului 2, de culoare roșie. Cu o întârziere specifică (de ordinul milisecundelor sau al zecilor de milisecunde) va anclanșa și releul, permițînd avertizarea sonoră sau alte comenzi dorite — de pildă contorizarea greșelii comise. Personal am utilizat un releu cuplat intern cu un contor electromecanic (de tip telefonic), cu acționare fermă la 9 V și avînd un consum de cca 30 mA la această tensiune. Fiecare pauză excesivă este astfel numărată, permițîndu-se efectuarea unui studiu obiectiv privind evoluția în timp a performanței operatorului. Mai mult, dispozitivul poate servi ca arbitru electronic absolut obiectiv în diverse competiții propriu-zise sau simple jocuri de testare a reflexelor, a gradului de oboseală etc.

Inerția mecanică a releului, care poate duce la un decalaj vizibil între momentul stingerii lui LED1, respectiv aprinderii lui LED2 și cel al anclanșării propriu-zise, va servi ca atenționare pentru operator.

Avantajul utilizării circuitului BE555, în oricare din variantele constructive oferite de către I.P.R.S.-Băneasa, constă în stabilitatea bună a intervalului de temporizare în raport cu eventualele variații ale tensiunii de alimentare sau ale temperaturii ambiante, în figurile 5, 6 și 7 este reamintită dispunerea terminalelor pentru cele trei tipuri de capsule, văzute (așa cum se obișnuiește în cazul circuitelor integrate) dinspre partea opusă terminalelor.

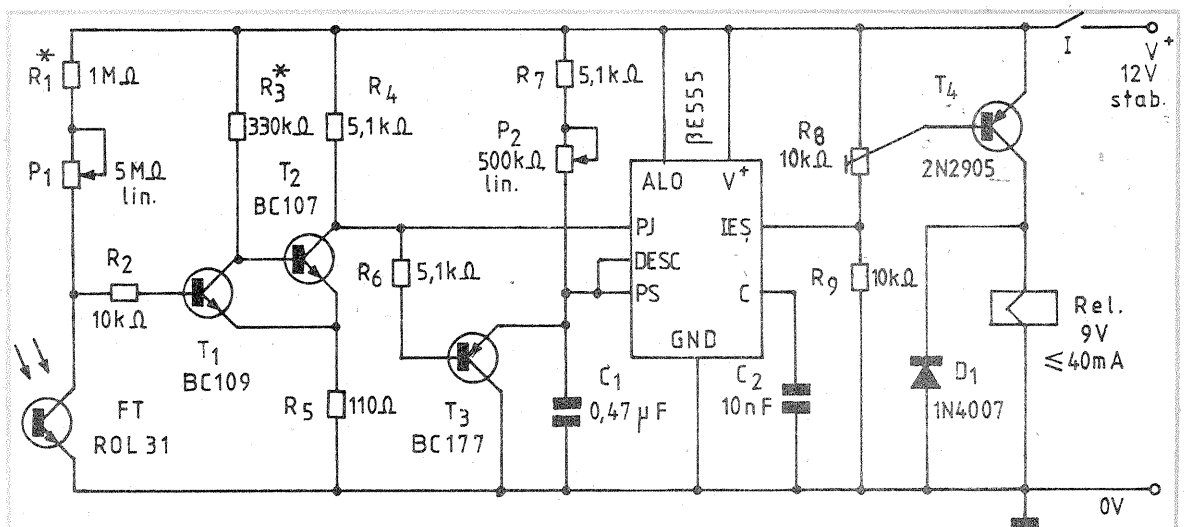


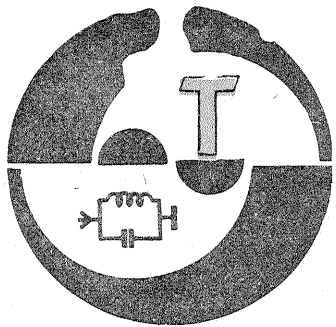
Pagini realizate de fiz. ALEX. MĂRCULESCU

BARIERĂ IR

Răspîndirea tot mai largă a montajelor de telecomandă, automatizare, instalații diverse de supraveghere sau avertizare etc., bazate pe utilizarea radiației electromagnetice din domeniul infraroșului apropiat, are ca imbold, pe de o parte, perfecționarea continuă a dispozitivelor de emisie și de recepție în infraroșu (IR), iar pe de altă parte avantajele incontestabile ale acestui mod de vehiculare a informației, prin „lumină” invizibilă (imposibilitatea detectării directe prin simțuri, perturbațiile minime produse, insensibilitatea la parazitii radio etc.).

(CONTINUARE ÎN NR. VIITOR)





REDUCEREA PERTURBAȚIILOR RADIOELECTRICE PRODUSE DE RADIOEMIȚĂTOARE

Ing. LIVIU MACOVEANU, YO3RD. maestru al sportului

(URMARE DIN NR. TRECUT)

În numărul trecut s-au indicat o serie de măsuri menite să reducă perturbațiile radioelectrice produse de radioemițătoare, ca urmare a pătrunderii curentului de radiofrecvență pe circuitul rețelei electrice de alimentare.

Luarea unor astfel de măsuri este necesară mai înainte de a se aplica și altele, legate de reducerea perturbațiilor produse de oscilațiile pe frecvențele armonice, problema care va fi expusă în acest articol.

Este cunoscut că orice oscilator de radiofrecvență poate genera un mare număr de frecvențe armonice, în afara de frecvența fundamentală. Frecvențele acestea armonice sînt atît pare, de tipul $2nf_0$, cît și impare, de tipul $(2n+1)f_0$, în care n este un număr întreg, iar f_0 este frecvența fundamentală a oscilatorului.

Toate aceste frecvențe armonice pătrund în etajele următoare de după oscilator, fiind chiar amplificate ca amplitudine și, în cele din urmă, ajung în antena, producînd perturbații în radioreceptoare și mai ales în televizoare, dacă nu se iau măsuri adecvate de reducere a lor. De obicei, frecvențele de ordin par sînt mai intense decît cele de ordin impar și atît unele cît și celelalte

scad ca intensitate cu cît numărul n este mai mare.

Pentru a se putea lucra pe mai multe benzi de radioamatori și din motive de stabilitate de frecvență se preferă oscilatoarele a căror frecvență fundamentală este relativ mică, de exemplu 1 750 kHz, 3 500 kHz sau, mai rar, 7 000 kHz.

Prin dublări sau triplări ale frecvențelor menționate, deci folosind frecvențele armonice, în etajele care urmează după oscilator, se poate practic lucra în oricare din benzile de radioamatori uzuale din domeniul undelor decametrice, în special în cazul utilizării frecvențelor fundamentale de 1 750 kHz sau 3 500 kHz la oscilatoare.

Frecvența fundamentală de 1 750 kHz este utilă îndeosebi dacă se dorește a se lucra în banda de 3 500 kHz (80 m). Ea nu este însă avantajoasă pentru celelalte benzi deoarece, de pildă, pentru lucrul în banda de 3 500 kHz se folosește armonica în care $2nf_0=2f_0$, iar pentru banda de 7 000 kHz $2nf_0=4f_0$ și pentru 14 000 kHz $2nf_0=8f_0$, deci frecvențe armonice din ce în ce mai îndepărtate de frecvența fundamentală, fapt care implică un număr mai mare de etaje intermediare, o soluție neeconomică. De aceea frecvența fundamentală a oscilatorului cea

mai avantajoasă și economică este 3 500 kHz, întrucît pentru banda de 7 000 kHz se folosește frecvența armonica $2nf_0=2f_0$, pentru banda de 14 000 kHz $2nf_0=4f_0$, pentru banda de 21 000 kHz $2nf_0=6f_0$, iar pentru banda de 28 000 kHz $2nf_0=8f_0$. Există însă și posibilitatea ca, pornindu-se de la frecvența fundamentală de 3 500 kHz, să se obțină prin dublare de frecvență 7 000 kHz și, apoi, prin triplare de frecvență a celei de 7 000 kHz să se obțină frecvența de 21 000 kHz.

Cu cît frecvența fundamentală a oscilatorului este înșă mai mică, cu atît crește și numărul frecvențelor armonice care perturba și alte emișiuni. De aceea, și sub aspectul unui compromis, cea mai avantajoasă frecvență fundamentală a oscilatorului este 3 500 kHz.

Pentru obținerea unei bune stabilități de frecvență și a unui ton bun, mai ales în telegrafie, se impune ca frecvența etajului final al radioemițătorului să nu fie egală cu aceea a oscilatorului, ci dublul acesteia. Tocmai de aceea, pentru gama de 3 500 kHz se folosește un oscilator cu frecvența fundamentală de 1 750 kHz, deși pentru simplificarea montajului se va putea folosi chiar frecvența fundamentală de 3 500 kHz, sacrificînd întrucîtva calitatea emisiunii, dar numai pentru o singură bandă, înșă cîștigînd în schimb o economie de materiale și spațiu, prin eliminarea unui etaj suplimentar.

Trebuie menționat că frecvențele armonice ale radioemițătoarelor ajunse pînă în antena pot produce perturbații radioelectrice nu numai la aparatele de radiorecepție și televizoarele din același imobil unde se găsește stația de emisie, ci chiar și la distanțe de mai multe sute de metri, în acest sens referindu-ne nu la acele frecvențe armonice care corespund benzilor de radioamatori, ci la toate celelalte, ce pot deranja activitățile unor servicii radio oficiale, în special din domeniul undelor metrice și, mai ales, cînd este vorba

despre radioemițătoare de putere mai mare, cum sînt cele din categoria I. De exemplu, un radioemițător care funcționează în etajul final pe frecvența de 14 000 kHz poate produce perturbații pe următoarele frecvențe armonice:

- pentru $2nf_0=4f_0=56\ 000$ kHz;
- pentru $2nf_0=6f_0=84\ 000$ kHz;
- pentru $2nf_0=8f_0=112\ 000$ kHz;
- pentru $(2n+1)f_0=11f_0=154\ 000$ kHz;
- pentru $(2n+1)f_0=13f_0=182\ 000$ kHz;
- pentru $(2n+1)f_0=15f_0=210\ 000$ kHz;
- pentru $2nf_0=16f_0=224\ 000$ kHz etc.

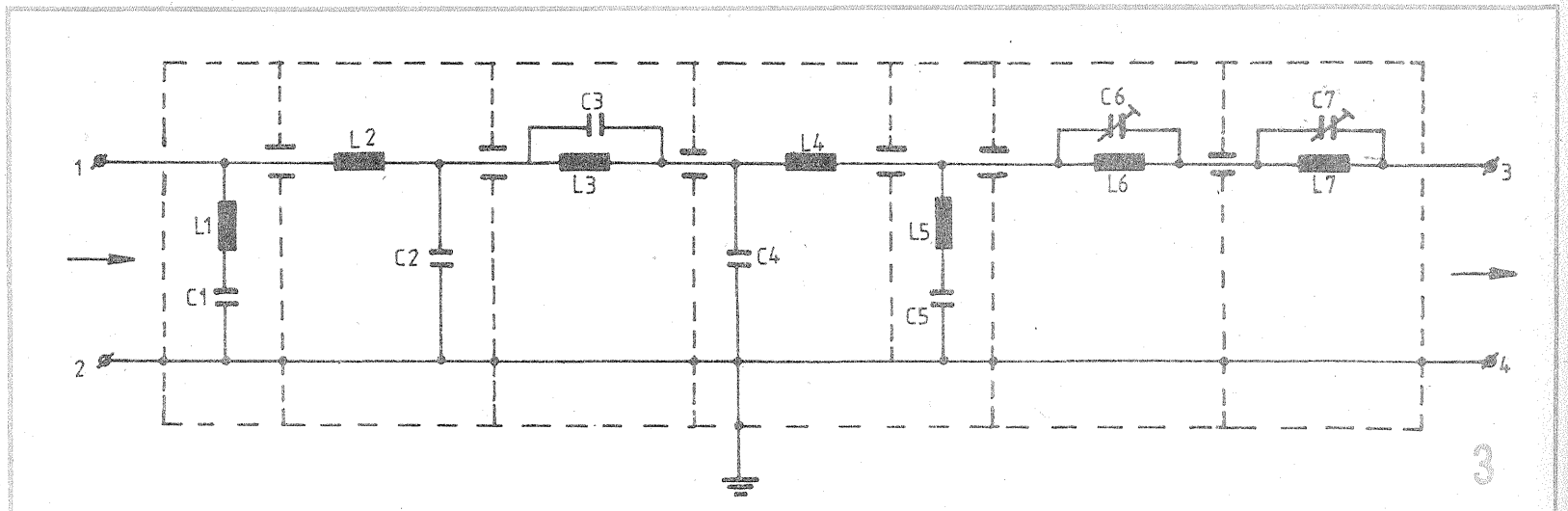
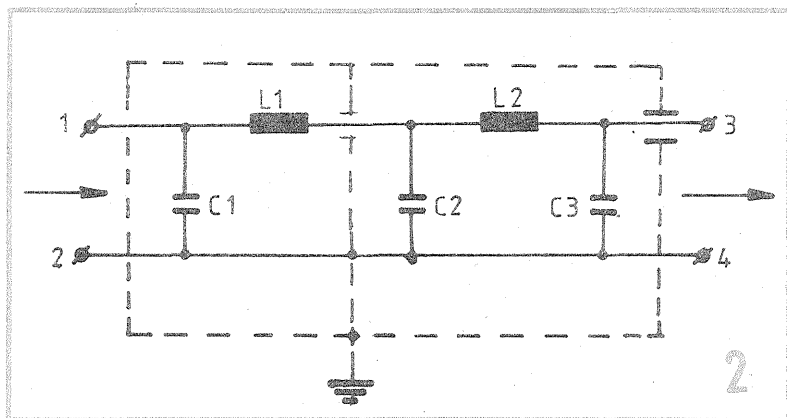
Dacă se compară aceste date cu frecvențele de lucru ale diverselor radioemițătoare oficiale, se constată că frecvențele armonice indicate mai sus pot produce perturbații radioelectrice supărătoare.

Cum se pot deci combate astfel de situații, foarte neplăcute pentru toți?

Mai întîi, este necesar ca diversele etaje ale radioemițătoarelor să fie ecranate între ele și aparatele respective să fie închise în cutii metalice conectate la o bună priză de pămînt.

Spre a reduce numărul frecvențelor armonice generate de oscilator, se va introduce între acesta și etajul următor un filtru de radiofrecvență, a cărui schemă este dată în figura 2. El atenuează frecvențele armonice de peste 21 000 kHz. Valorile pieselor acestui filtru sînt următoarele: $C1 = C2 = C3 = 500$ pF/500 V; $L1 = L2 =$ cîte 5 spire fiecare, cu sîrmă CuEm $\varnothing 1$ mm, bobinate în aer, cu diametrul 10 mm, pe o lungime de cîte 10 mm. Circuitul format din C1 și L1 se ecranază de celălalt, alcătuit din C2, C3 și L2, totul fiind închis într-o cutie mică metalică, conectată la pămînt sau la șasiul aparatului.

Un filtru asemănător se va introduce între etajul prefinal și cel final al radioemițătorului, dar valorile pieselor acestuia sînt diferite, el ate-



RADIORECEPTOR CU CONVERSIE DIRECTĂ

VITKAN SILVESTRU, YO3-2197/BU

Receptorul are sensibilitate suficient de ridicată datorată în principal sensibilității AJF, al cărui coeficient de amplificare este 10⁶. Semnalele recepționate sînt amplificate în ARF (tranzistorul T1), conectat în schema cu baza comună și se aplică pe mixerul în inel cu diode (D1-D4),

unde se aplică de asemenea semnalele de la oscilator (T6). La ieșirea mixerului este cuplat un filtru T_J care împreună cu AJF determină selectivitatea receptorului.

Oscilatorul lucrează pe o frecvență de două ori mai mică decît frecvența semnalelor recepționate.

Această crește stabilitatea frecvenței și reduce scurgerile de semnal spre intrarea receptorului.

Dioda D5 stabilizează amplitudinea semnalelor generate de oscilator la 0,5—0,6 V. Receptorul se acordează prin modificarea capacității diodelor D6-D7 datorită tensiunii aplicate prin potențiometrul P1. Tensiunea de JF rezultă în urma bătăilor din armonica a doua a oscilatorului și semnalul recepționat. Aceasta se aplică la AJF (T2-T5, T7-T9). Fiecare din etajele AJF asigură o amplificare de ordinul 100. În al treilea etaj, pentru creșterea economicității se introduce reglarea punctului de funcționare după amplitudinea semnalului.

Funcționarea este următoarea: polarizarea inițială pe baza tranzistoru-

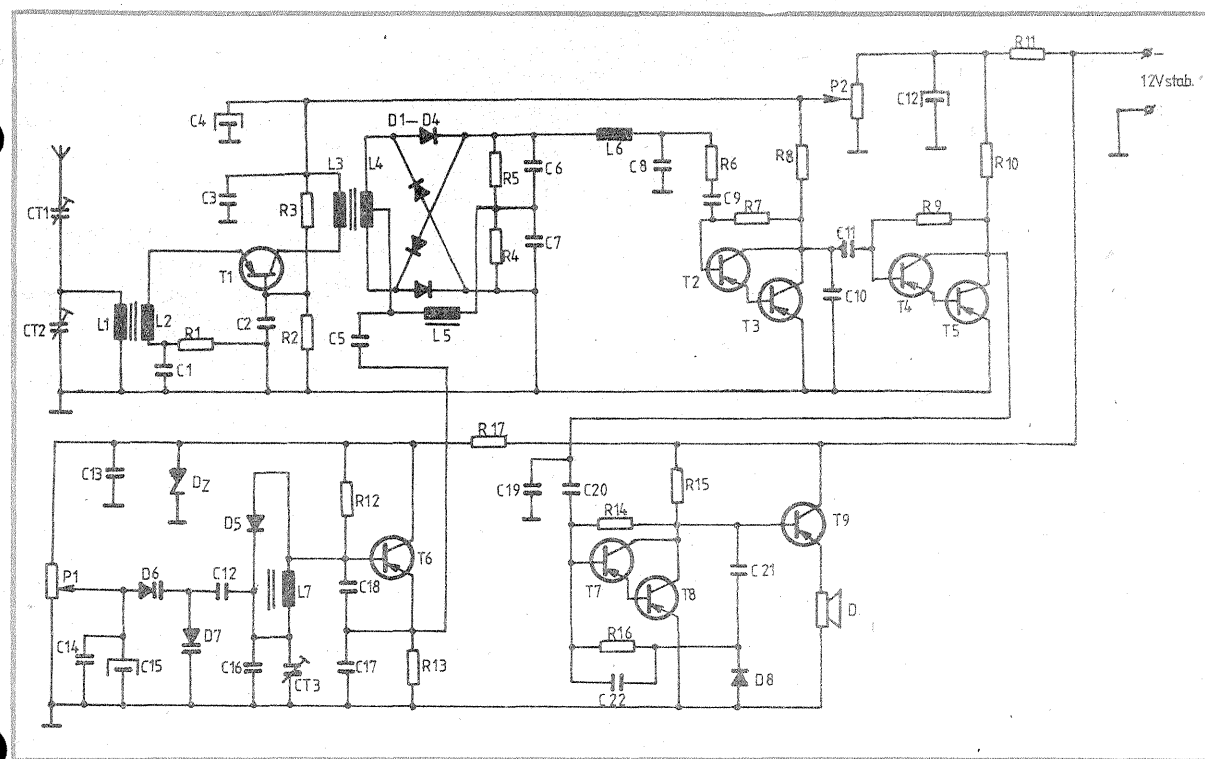
lui T7 se alege astfel încît tranzistorul T8 să fie în apropierea saturației și tensiunea colectorului, sau aproape nula. În acest caz T9 este blocat. La apariția semnalelor, condensatorul C se încarcă pînă la valoarea de vîrf, micșorînd curentul prin T7 și T8 și deschizînd pe T9. Ca urmare, punctul de funcționare al tranzistorului T9 trece pe porțiunea liniară a caracteristicii.

La reglajul receptorului construit se verifică regimul de funcționare al tranzistoarelor. Tensiunea pe colectoarele primelor două etaje AJF este de 1—4 V, iar la ultimul etaj 0,3—1 V. Prin scurtcircuitarea la masă a bazei tranzistorului T7, tensiunile de colector trebuie să se apropie de tensiunea de alimentare. Tensiunile din emitoarele tranzistoarelor T1 și T6 trebuie să fie aproximativ jumătate din tensiunile de colector și să scadă la zero la scurtcircuitarea la masă a bazei tranzistoarelor. Limitele frecvenței generate de oscilator se stabilesc din trimerul CT3 (8—30 pF).

Bobinele de RF sînt realizate pe toruri ($\mu=30$) cu dimensiunile de 7x4x2 mm. Numerele de spire ale bobinelor L1, L2 și L7 pentru fiecare gamă se arată în tabel. Bobina L3 conține 15 spire, L4 are 2x4 spire, L5 și L6 cîte 160 de spire, toate cu conductor cu diametrul de 0,2 mm. Sensibilitatea receptorului este mai bună de 1 μ V pentru un raport S/Z = 3/1.

TABEL

BOBINA	160 m	80 m	40 m	20 m	15 m	10 m	2 m
L1	180	90	48	24	20	12	3
L2	12	6	4	3	2	2	1
L7	180	90	48	24	18	12	3



LISTA DE PIESE

T1 — BF509; T2—T5, T7—T8 — BC177; T6 — BF272EB; T9 — BD136; D1—D4 — 1N4148; D5, D8 — 1N4001; D6, D7 — BB139T; DZ — PL9V1Z; C1 — 1,5 nF; C2 — 500 pF; C3, C6, C7, C8, C10, C11, C13, C14, C19, C21, C22—0,01 μ F; C4, C15 — 100 μ F/15 Vcc; C5 — 1 nF; C9—C20 — 0,1 μ F; C12 — 220 μ F/15 Vcc; C16 — 120 pF; C17, C18 — 200 pF; CT1, CT2, CT3 — 8+30 pF; R1, R17—2 k Ω ; R2, R3—27 k Ω ; R4, R5, R13, R15—5,6 k Ω ; R6, R8, R10—10 k Ω ; R7, R9—1 M Ω ; R11—360 Ω ; R12—100 k Ω ; R14, R16—470 k Ω ; P1, P2—potențiometre 22 k Ω .

nuind frecvențele de peste 30 MHz. La acest filtru, C1 = C3 = 30 pF/500 V; C2 = 50 pF/500 V; L1 = L2 = cîte 10 spire fiecare, cu sîrma CuEm \varnothing 1,5 mm, bobinate în aer, cu diametrul de 20 mm, pe o lungime de cîte 20 mm. Condițiile de ecranare sînt aceleași ca în cazul filtrului descris anterior.

În circuitul de antena al radioemita-torului, deci la ieșirea acestuia, se va intercala un alt filtru, ceva mai complicat, a cărui schemă este dată în figura 3. Impedanța de intrare și, respectiv, de ieșire a acestui filtru este de 52 Ω și el se introduce în circuitul de antena numai prin conectare cu cablu coaxial cu impedanța de 52 Ω . Frecvența de tăiere a filtrului începe de la 30 MHz, cînd atenuarea este de -14,2 dB, ajun-gînd la -32 dB la 50 MHz și cres-cînd conform tabelului alăturat.

Aceste valori au fost obținute prin măsurări, pe o sarcina neinductivă de 52 Ω la ieșire, cu un generator de radiofrecvență cu puterea utilă de 10 W.

După cum rezultă din figura 3, fil-trul este alcătuit din 7 comparti-mente ecranate între ele și închise într-o cutie din tabla, conectată la priza de pămînt. De la un compartiment la altul, bobinele vor fi dispuse perpendicular între ele. De exemplu, bobina L1 va fi perpendiculară pe

L2, apoi L3 perpendiculară pe L2 s.a.m.d. Circuitele L6-C6 și L7-C7 se acordează fiecare cu ajutorul trimere-lor C6 și C7 pe frecvențele a doua posturi locale de televiziune sau din alte țări, de exemplu pe canalele 2 și 4, ori 4 și 6, 6 și 11 etc., folosin-du-se în acest scop un undamtru dinamic.

La intrarea acestui filtru, ca de alt-fel și a celui prezentat în figura 2, se vor prevedea condensatoare fixe cu dielectric mica sau ceramica, cu ca-pacitatea de 2 000 pF, conectate în serie cu conductorul activ. Pentru filtrul din figura 2, tensiunile de lu-cru ale acestor condensatoare vor fi de 500 V, iar pentru filtrul din figura 3 se va folosi un condensator cu tensiunea de lucru de 3 kV.

Valorile pieselor filtrului din figura 3 sînt următoarele: C1 = 50 pF/1 000 V; C2 = 150 pF/1 000 V; C3 = 75 pF/1 000 V; C4 = 150 pF/1 000 V; C5 = 50 pF/1 000 V; C6 = C7 = trimere cu dielectric aer sau ceramica, 5...30 pF/250 V.

Toate bobinele sînt executate cu sîrma CuEm \varnothing 2,4 sau 2,5 mm, bobinate în aer, cu diametrul interior de 11 mm. În continuare se dau numarul de spire și lungimea de bobinaj ale fiecărei bobine: L1 = 4 spire/18 mm; L2 = 7 spire/28 mm; L3 = 8 spi-re/30 mm; L4 = 7 spire/28 mm; L5 = 4 spire/18 mm; L6 = 2 spire/12 mm,

L7 = 1 spira.

Acest filtru se poate folosi pentru radioemita-tore cu puteri utile de pînă la 250 W.

Filtrul respectiv se va conecta în-tre circuitul oscilant al etajului final (pe bobina acestuia, prin interme-diul unei prize mobile) și condensato-rul fix cu capacitatea de 2 000 pF/3 kV. Ieșirea filtrului (bornele 3—4) se conectează la un reflecto-metru, iar acesta la un filtru Collins (filtru π) și de abia apoi la antena. Acest mod de conectare permite folo-sirea ansamblului și la antene mono-filare, tip Hertz, antene lungi etc.

De menționat ca aceste filtre, cit și cel descris în numărul anterior,

sînt folosite în stația YO3RD, cu re-zultate foarte bune, de peste 6 ani.

Frecvența în MHz	Atenuarea în -dB
60	65
70	55
85	60
100	58
110	65
125	72
140	82
155	52
170	45
185	40
200	>40
300	>40

Rugăm cititorii revistei care doresc să trimită materiale spre publicare să le redacteze cît și inteligibil, să prezinte atît modul de funcționare al montajului, cît și detaliile constructive și de reglaj. Totodată să fie consemnate rezultatele măsurătorilor și tipul instrumentelor de măsură utilizate, acolo unde este cazul.

Schemele, executate conform normelor STAS, să aiba trecute tipul și valoarea pieselor componente, valori ale tensiunilor și curenților în diferite puncte.

PROGRAMATOR

Ing. VICTOR DAVID

1. PREZENTARE GENERALĂ

Fiind înzestrat cu memorie, ceasul programator prezentat în continuare execută orice program conținând 15 comenzi de bază, repetă programul după 24 de ore, afișează ora și comanda curente. Pasul programului este de un minut.

Dispozitivul este utilizabil în laboratoare foto, pentru asistența medi-

cală în spitale și pentru diferite servicii la domiciliu, chiar în absența utilizatorului. Trebuie făcută observația că pentru aplicații foto se pot executa programe repetitive cu durata de 24 de minute, dar cu pasul de o secundă, printr-o schimbare simplă în configurația ceasului. În tabel este prezentată o secvență dintr-un posibil program „casnic”.

Pentru programarea dispozitivului se aleg prin convenție codurile co-

menziilor din setul de 16, afișate sub forma: 0, 1, 2, 3, 4, 5, 6, 7, 10, 11, 12, 13, 14, 15, 16, 17. Alocarea codurilor trebuie să fie corelată cu configurația cablată a ieșirilor programatorului. Convenim, conform exemplului de mai sus:

- 0 = absența comenzilor;
- 1 = start boiler;
- 2 = soneria nr.1;
- 3 = start radio etc.

Cu ceasul în poziția SET — potrivire, semnalizată de un LED „SET” apăsata deasupra tastei SET/RUN și în regim de scriere — LED-ul „WRITE” aprins —, se încarcă 0 pentru comandă cu ajutorul tastei COM.

Apoi, apăsând tasta HI (HIGH SPEED — viteză mare), se execută o scriere rapidă a lui zero pe toată durata programului; acest fapt echivalează cu ștergerea memoriei. Prin apăsarea o singură dată a tastei WR (WRITE — scrie), LED-ul „WRITE” se stinge.

Tasta LO (LOW SPEED — viteză redusă) are, principial, aceeași funcție ca și tasta HI, numai că determină avansul ceasului mult mai lent, cu o unitate pe secundă. Comanda HI asigură un tact de cca 100 Hz; prin aceasta baleiază un ciclu de 24 de ore în cca 14 secunde. Prin acționări succesive ale celor două taste HI și LO se fixează ceasul la 05:30. Se comandă scriere și, cu ajutorul tastei COM, se scrie comanda 1. Se comandă apoi citire: comanda 1 trebuie să rămână afișată. Se fixează ceasul la 06:00, se comandă scriere, se scrie comanda 2, se comandă citire, se verifică ș.a.m.d.

După ce a fost încărcat tot programul, se fixează ceasul la ora curentă și se trece la funcționarea nor-

mală prin apăsarea tastei SET/RUN (potrivește/rulează) o singură dată. LED-ul „SET” se stinge, în schimb punctul cifrei indicând zecile de minute va începe să bată secunda, indicând funcționarea normală a ceasului.

Este demn de remarcat faptul că un program poate fi modificat „din mers”, adică fără a opri ceasul, ținând cont că ștergerea unei comenzi înseamnă scrierea unui zero, iar inserarea unei noi comenzi la o anumită oră înseamnă scrierea codului acelei comenzi la ora corespunzătoare. Schema a fost concepută astfel încât să permită scrierea cu ceasul în mers; în schimb, acționarea tastelor HI și LO nu are efect în situația sus-amintită.

Schema-bloc a dispozitivului este prezentată în figura 1. Asupra logicii de control se acționează prin intermediul unei tastaturi care comandă regimurile de funcționare și stările ceasului programator:

SET: — ceasul și numărătorul de adrese ale memoriei RAM primesc impulsurile de firul CNT (COUNT — numără) doar la acționarea tastelor HI sau LO;

— ieșirile decodificatorului de comenzi sînt dezactivate prin intermediul semnalului INH;

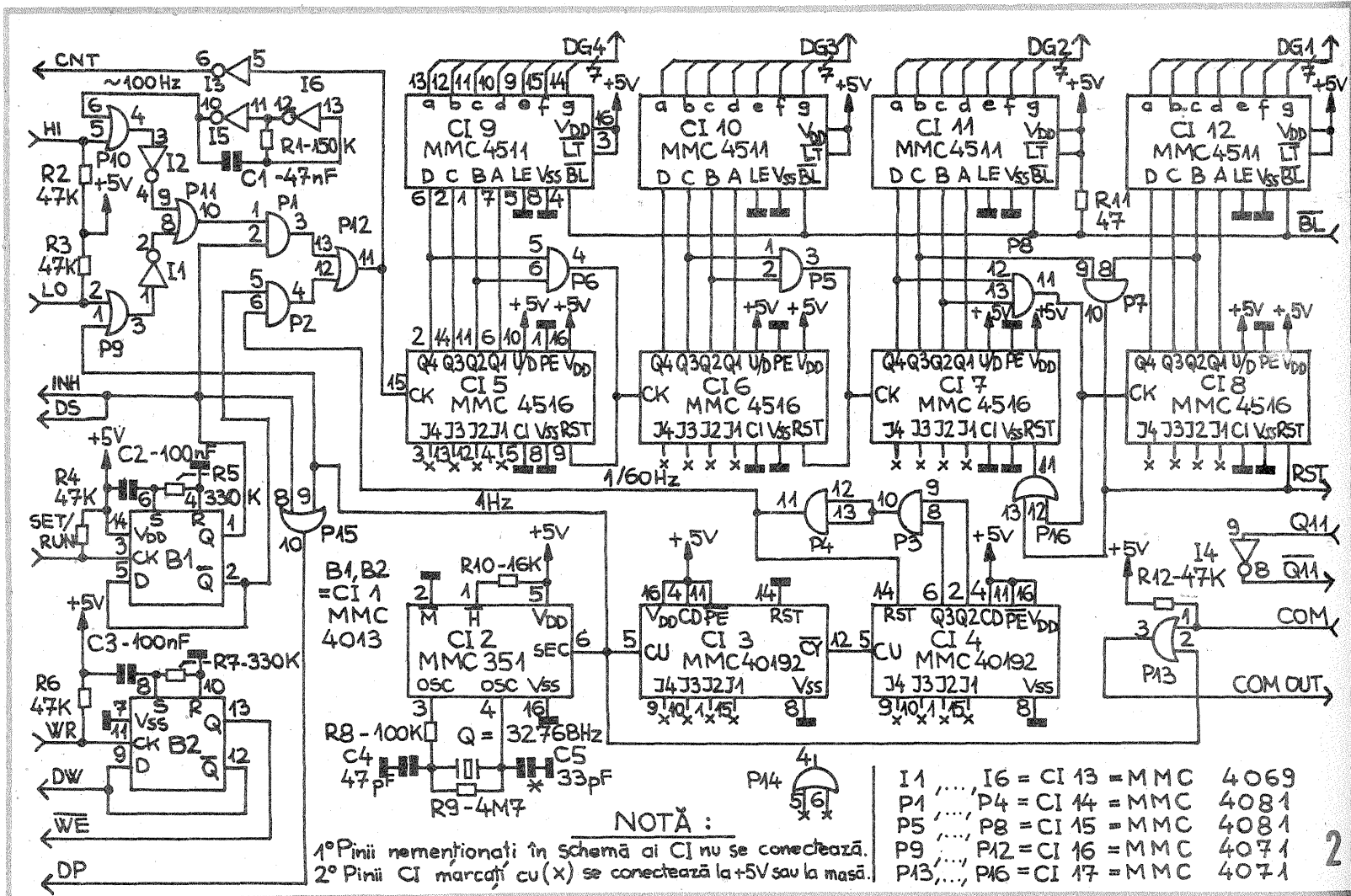
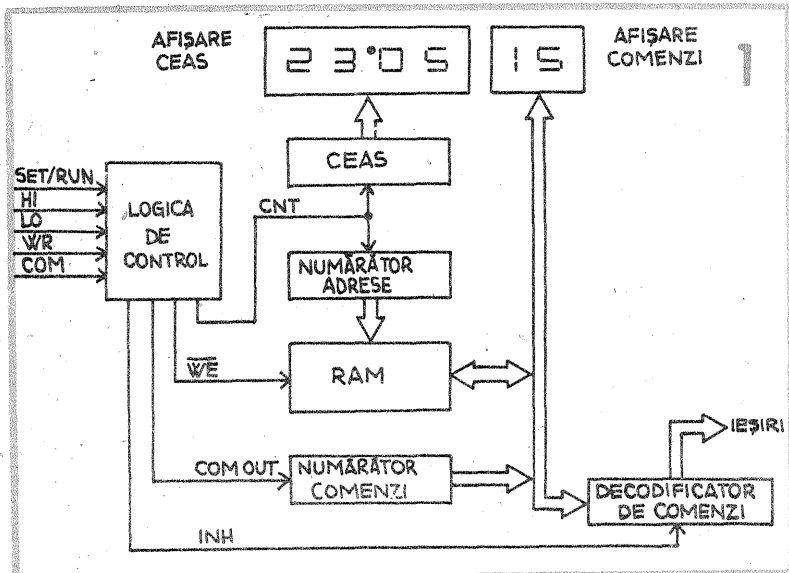
RUN: — ceasul și numărătorul de adrese primesc impulsurile de minut pe firul CNT;

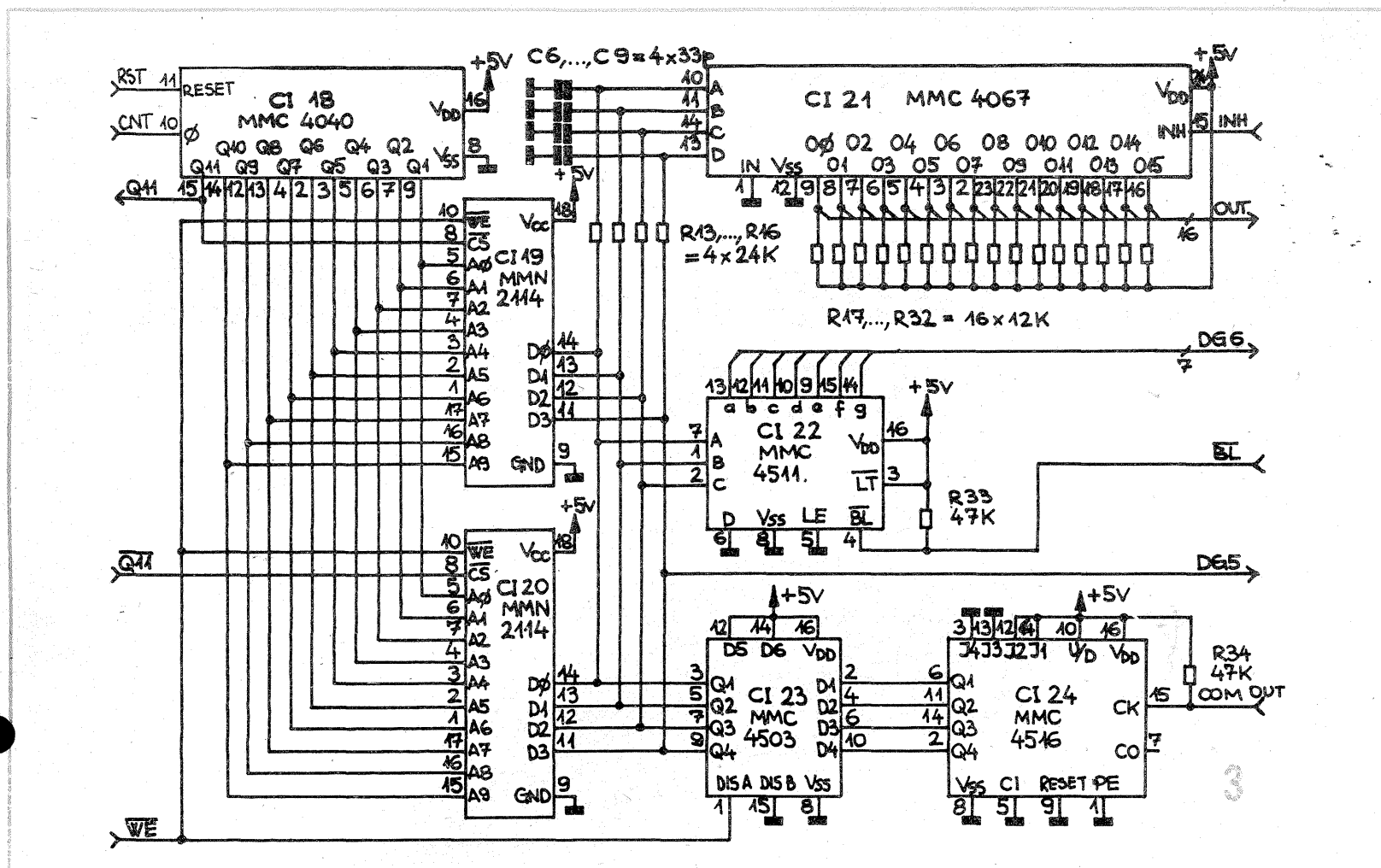
— decodificatorul de comenzi este dezinhbat. Memoria se poate afla în stările READ sau WRITE, determinate de bitul WE;

READ: — ieșirea numărătorului de comenzi este inhibată;

— memoria RAM se află în poziția citire;

— pe magistrala de comenzi se trimit datele din memoria RAM.





WRITE: — ieșirea număratorului de comenzi se cuplează la magistrala de comenzi, de unde informația este preluată și înscrisă în memoria RAM, aflată în poziția scriere. Numărătorul de comenzi incrementează cu o unitate pe secundă la acționarea tastei COM.

Ceasul programat este protejat la întreruperea accidentală a tensiunii rețelei, continuându-și funcționarea grație alimentării din baterii, însă își stinge afișajul în această situație.

2. FUNCȚIONARE

Figura 2 prezintă schema electrică a ceasului propriu-zis și a logicii de comandă.

De la circuitul CI2—MMC351 se plosește doar ieșirea de secundă. Pentru a forma impulsurile de minut, semnalul de 1 Hz este aplicat unui divizor cu 10, realizat cu CI3, după care este divizat cu 6 cu ajuto-

rul circuitului CI4 și al porților P3, P4. Reacția aplicată prin aceste porți este simplă: la trecerea în starea 0110, numărătorul primește comanda de reset. Această comandă este tot una cu impulsurile de minut, semnal notat în schemă 1/60 Hz.

Intrările HI și LO ale porților P10 și, respectiv, P9 sunt în mod normal în HIGH. La acționarea uneia dintre tastele HI sau LO, la ieșirea porții P11 se propagă fie impulsurile de 100 Hz generate de oscilatorul realizat cu I5, I6, fie impulsurile de 1 Hz.

Circuitul basculant bistabil de tip T, B1 își schimbă starea la fiecare apăsare a tastei SET/RUN. După starea ieșirilor acestui circuit, la ieșirea porții P12 apar impulsurile de 1 Hz în regimul RUN sau impulsurile de la ieșirea porții P10 în regimul SET. Ieșirea Q a lui B1 validează trecerea impulsurilor de 1 Hz spre

ieșirea DP, pentru semnalizarea optică a funcționării ceasului sau inhibă decodificatorul de comenzi prin semnalul INH, după caz.

Impulsurile de la ieșirea porții P12 sunt trimise către numărătorul de adrese ale memoriei RAM — ieșirea CNT — și spre numărătorul CI5.

Circuitul CI5 și poarta P6 constituie un divizor cu 10: la trecerea în starea 1010, numărătorul este resetat și se trimite un impuls spre CI6. La rîndul său, CI6 realizează, împreună cu poarta P5, un divizor cu 6. Deci CI5 și CI6 formează un divizor cu 60; ieșirile acestor numărătoare sunt decodificate de circuitele CI9 și, respectiv, CI10 și afișate ca minute.

În mod asemănător, numărătorul CI7 și poarta P8 divizează cu 10. Pentru numărătorul de ore CI7 și CI8 se mai aplică o reacție prin intermediul porții P7; astfel, la trecerea lui CI7 în starea 0100, CI8 aflîndu-se în starea 0010, ambele numărătoare se resetează, așa încît după ora 23:59, ceasul trece în 00:00. Ieșirea RST sincronizează ceasul cu numărătorul de adrese ale memoriei RAM, resetîndu-l și pe acesta din urmă la trecerea ceasului în 00:00.

Circuitul basculant bistabil B2 este de tip T, schimbîndu-și starea la fiecare apăsare a tastei WR. Ieșirea Q a acestui bistabil furnizează semnalul WE pentru comanda memoriei RAM, în timp ce semnalul DW de la ieșirea Q este utilizat pentru semnalizarea stării de scriere.

Intrarea COM este normal în HIGH. La apăsarea tastei COM, impulsurile de 1 Hz trec prin poarta P13 spre ieșirea COM OUT, incrementînd conținutul numărătorului de comenzi CI24 (fig.3). Ieșirile lui CI24 sunt legate la magistrala de comenzi prin intermediul bufferelor din CI23, atunci cînd intrarea de validare DIS A = WE este în starea LOW. În regim de citire, DIS A este în HIGH și ieșirile Q1,... Q4 ale lui CI23 trec în starea de impedanță ridicată.

Numărătorul de adrese realizat cu CI18 furnizează adresele pentru memoria RAM formată din două circuite MMN2114, de capacitate 1 Kx4. Bitul de adresă Q11 selectează una

din memoriile CI19 sau CI20.

Informația de pe magistrala de comenzi este decodificată cu ajutorul demultiplexorului CI21. Ieșirile OUT ale acestuia sînt normal în starea HIGH. Selectarea uneia din cele 16 ieșiri echivalează cu trecerea în LOW a acelei ieșiri.

Pentru afișarea comenzi fără a folosi un decodificator de caracter în cod hexa s-a recurs la un artificiu: bitul cel mai semnificativ al comenzii este afișat separat pe un digit (ieșirea DG5), aprinzînd cifra 1 după caz, în timp ce următorii trei biți ai comenzii atacă decodificatorul CI22. Aceasta explică afișarea comenzilor sub forma: 0, 1, 2,..., 6, 7, 10, 11, 12, ..., 16, 17.

În figura 4 se prezintă schemele electrice pentru partea de afișare, pentru sursa de alimentare și pentru tastatura ceasului programator.

Afișarea conține 6 digiți de tip catod comun și 2 diode LED: 4 digiți afișează starea ceasului în ore și în minute, iar 2 digiți afișează codul comenzii curente.

Blocul de alimentare generează tensiunile +VA, de cca 12 V, nestabilizată și tensiunea de +5 V stabilizată. Prin contactele sale, releul Re1 realizează și cuplarea stabilizatorului la +VA, cît și legarea la masă a catodului K5 de la primul digit de comandă. Cînd tensiunea de rețea dispare, releul Re1 dezanclanșează, stabilizatorul se cuplează pe baterie, catodul K5 se decuplează, stingînd digitul corespunzător. Tot prin contactele releului, intrările BL ale decodificatoarelor MMC4511 se cuplează la masă, ceea ce echivalează cu stingerea digiților comandați.

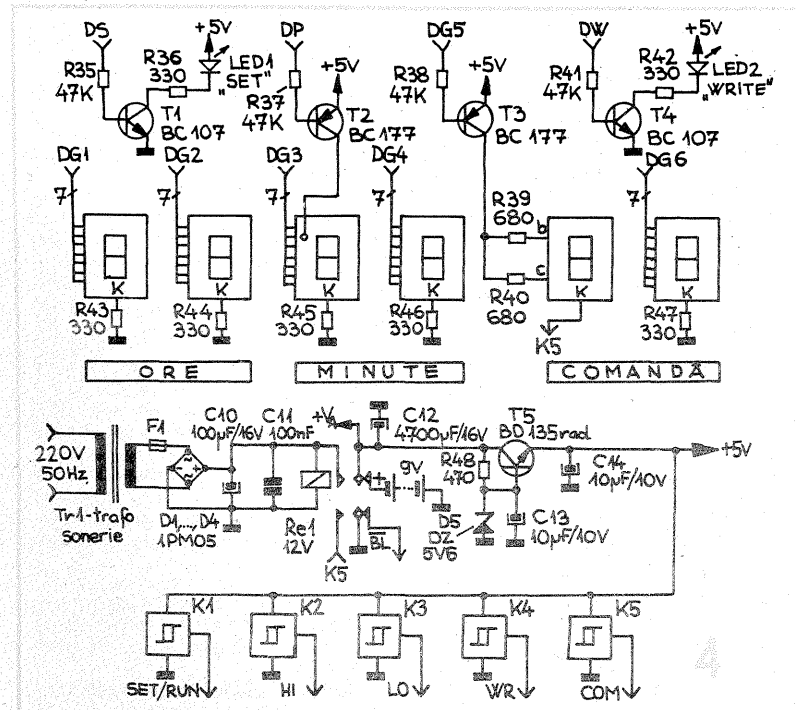
3. INDICAȚII CONSTRUCTIVE

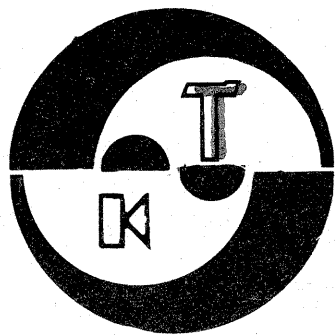
Partea electronică a ceasului programator se poate construi pe cablaj imprimat sau prin wrapare, pe o placă cu socluri.

Personal am realizat două module pe cablaj imprimat, conform schemelor din figurile 2 și 3.

Decuplările nu sînt figurate în schema electrică; este obligatorie decuplarea memoriilor RAM.

(CONTINUARE ÎN PAG. 19)





HI-FI

AMPLIFICATOR HI-FI CU TUBURI ELECTRONICE

Ing. AURELIAN MATEESCU

Considerăm oportună prezentarea unui amplificator de audiofrecvență stereofonic ce se încadrează în normele de înaltă fidelitate. În alegerea schemei prezentate în articolul de față au fost luate în considerare următoarele elemente:

- puterea nominală să satisfacă dorința iubitorului de muzică de a avea o rezervă de putere suficientă și o dinamică ridicată;
- amplificatorul să fie simplu, sigur și robust;
- să conțină componente ușor procurabile etc.

1. Performanțele tehnice ale amplificatorului audio sint următoarele:

1.1. Preamplificatorul cu tuburi electronice:

- 6 intrări, având următoarele sensibilități:
 - microfon — 5 mV;
 - radio (tuner) — 250 mV;
 - tape — 250 mV;
 - auxiliar — 250 mV;
 - doză magnetică — 5 mV;
 - doză piezo — 15 mV;
- raportul semnal/zgomot > 60 dB la intrarea de microfon;
- banda de frecvență reprodusă este de la 20 Hz (−0,3 dB) la 100 kHz (−0,1 dB), având reglajul de ton în poziție mediană;
- distorsiuni armonice sub 0,3%

în gama 20 Hz — 15 kHz, considerând reglajul de ton în poziție mediană;

- reglajul tonului: ±18 dB la 20 Hz și ±20 dB la 20 kHz;
- atenuarea filtrului 12 dB/octavă;
- curba de egalizare pentru doză de pick-up: RIAA;
- diafonia > 60 dB la 1 kHz.

1.2. Amplificatorul de putere:

- puterea nominală de ieșire de 30 W/canal la 1 kHz;
- sensibilitatea de intrare de 450 mV pentru puterea nominală;
- banda de frecvență reprodusă cu o neliniaritate de −0,5 dB, la pu-

terea nominală, este cuprinsă în domeniul 20 Hz — 20 kHz;

- distorsiuni armonice sub 0,4% în domeniul 30 Hz — 15 kHz la puterea de 30 W;
- raportul semnal/zgomot > 90 dB la puterea nominală;
- puterea absorbită de ambele canale este de circa 300 W;
- etajul de ieșire este de tipul ultralinier, având transformatorul de ieșire prevăzut cu prize pentru grilele ecran.

2. Schema electrică a preamplificatorului este prezentată în figura 1.

Preamplificatorul este echipat cu tuburi electronice tip ECC83 și cuprinde următoarele etaje:

- un preamplificator-corrector echipat cu tubul T1 și circuitele de corecție aferente;
- un circuit de corecție a tonului tip Baxendall (T2 și componentele aferente);
- un filtru trece-jos (R27, R28, C14, C15, C16, C17);
- reglaj fiziologic de volum (R29, C18); potențiometrul R6 permite reglajul nivelului semnalului ce urmează a fi înregistrat după preamplificare-correctare.

3. Recomandări practice la realizarea preamplificatorului:

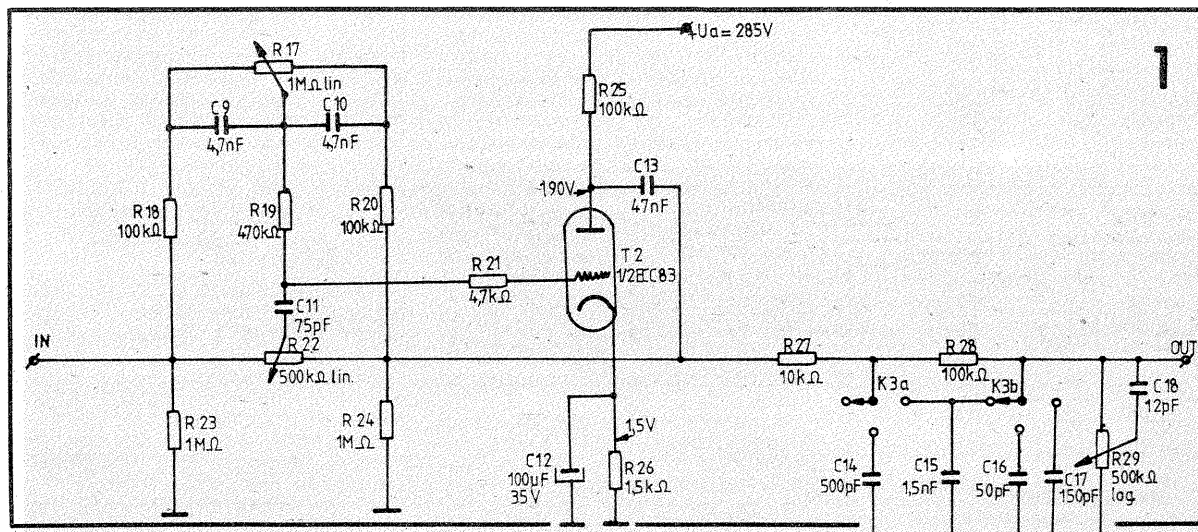
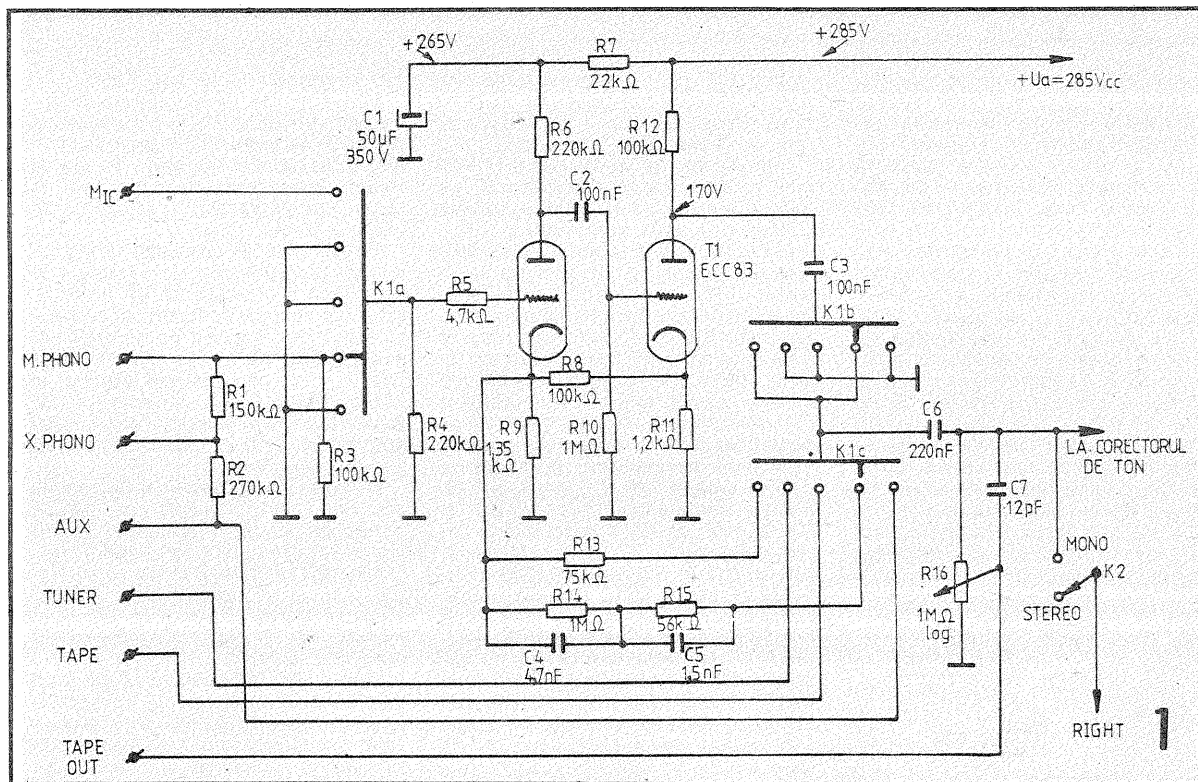
- se va prefera realizarea pe șasiu separat a preamplificatorului;
- montajul va fi ecranat corespunzător;
- se vor utiliza componente de bună calitate, în special în ceea ce privește potențiometrele care produc zgomot supărător la acționare dacă sint de calitate necorespunzătoare;

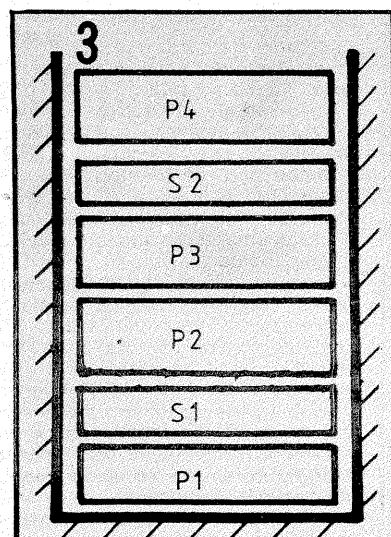
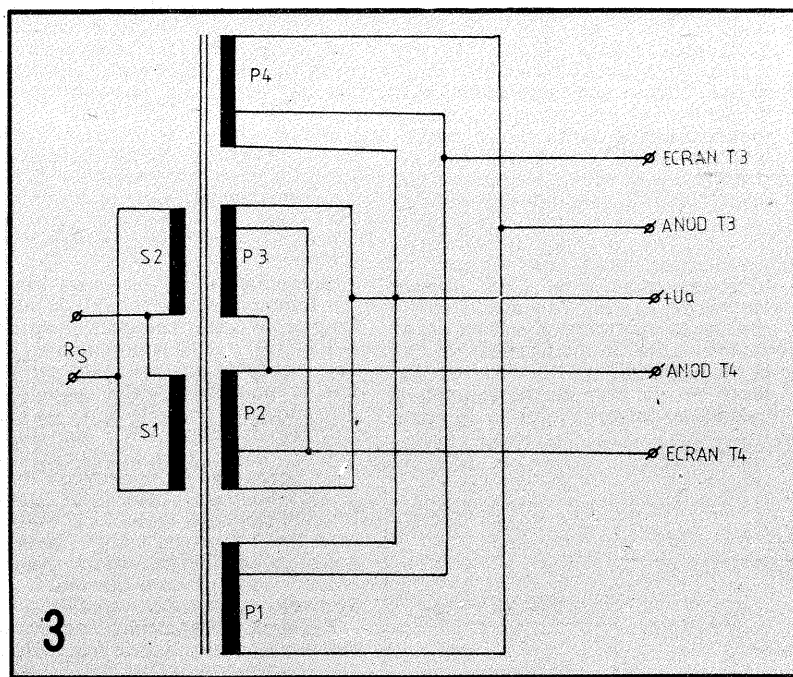
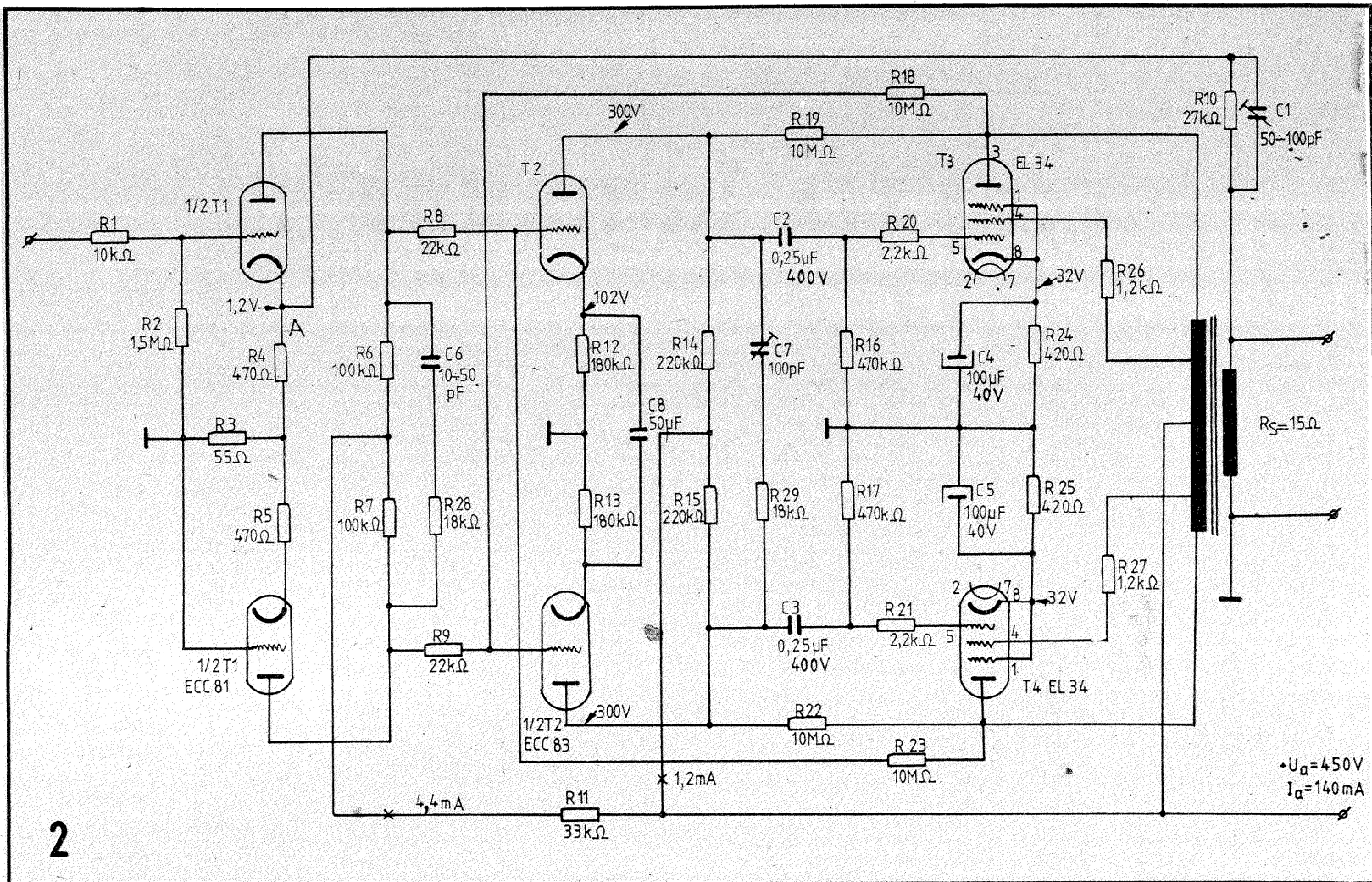
— se vor lua toate măsurile pentru a se evita apariția brumului cu frecvența rețelei în semnalul util.

Se recomandă următoarele măsuri constructive pentru îmbunătățirea raportului semnal/zgomot:

- crearea unui punct de potențial în circuitul de încălzire a filamentelor cu ajutorul unui potențiomtru bobinat de circa 100 Ω cu cursorul legat la masa;
- se poate opta pentru o soluție mai scumpă, de alimentare în c.c. bine filtrat a filamentelor tuburilor;
- legăturile la masa ale fiecărui etaj vor fi reunite la cheia socului tubului respectiv, iar acesta să fie legat printr-un conductor de secțiune mare la un punct al șasiului situat cât mai aproape de intrarea preamplificatorului; se evită astfel tensiunile parazite de 50 Hz între catod și grila datorită curenților de întoarcere a alimentării prin șasiu;
- se vor ecrana atent conexiunile de grila;
- se vor minimaliza traseele de semnal, cu precădere cele de nivel mic;
- cablul de legătură între preamplificator și amplificatorul de putere va fi redus la minimum pentru a se evita atenuarea semnalului la frecvențe ridicate.

4. Schema electrică a amplificatorului de putere este prezentată în fi-





gura 2 și cuprinde trei etaje: un inversor de fază cu T1, un etaj prefinal și un etaj final.

Etajul inversor de fază este echipat cu tubul ECC81 cu pantă mare. Inversarea fazei semnalului se realizează prin aplicarea în punctul notat A pe schemă a unei tensiuni de reacție pe catodul unei secțiuni a dublei triode. Tensiunea este amplificată fără inversarea fazei, astfel încât în anodele celor două triode se obțin tensiuni în antifază.

Pentru ca aceste două tensiuni să fie egale se vor utiliza componente cu toleranțe strânse. Egalitatea tensiunilor de ieșire se poate regla din variația valorii lui R3.

Etajul prefinal, în contratimp, este realizat cu dubla triodă ECC83.

Etajul final este echipat cu pentode EL34, în montaj contratimp ultralinier, în clasa AB. Priza pentru grila ecran este la 43% față de polul pozitiv, din jumătatea înfășurării pri-

mare a transformatorului de ieșire. Impedanța de sarcină a etajului final este de 6,6 kΩ.

Amplificatorul final dispune de o reacție negativă globală de circa 40 dB obținută cu ajutorul a trei circuite de reacție:

- din secundarul transformatorului de ieșire la catodul lui T1 (C1—R10);

- de la anodele lui T3 și T4 la grilele lui T2;

- de la anodele lui T3 și T4 la anodele lui T2.

În schemă mai sînt cuprinse și alte componente avînd următorul rol:

- R8 și R9 micșorează influența pe care o are îmbătrînirea tubului T1 sau înlocuirea lui;

- R28—C6 și R29—C7 măresc stabilitatea montajului în cazul în care transformatorul de ieșire nu este o piesă de calitate, avînd inductanța de scăpări peste 15 mH. C1, C6 și C7 se vor regla în timpul probelor;

- R10 corespunde unei rezistențe de sarcină $R_s = 15 \Omega$. În cazul în care rezistența de sarcină se modifică, $R_{10} \approx 800 \sqrt{R_s}$;

- R20, R21, R26 și R27 măresc stabilitatea în funcționare a montajului.

5. Construcția transformatorului de ieșire. Transformatorul de ieșire este realizat pe miez de fier-siliciu E16 cu grosimea pachetului de tole de 5,7 cm (fig. 3).

Înfășurarea primară este împărțită în 4 secțiuni egale, $P_1 = P_2 = P_3 = P_4 = 1\ 250$ de spire cu sîrmă CuEm $\varnothing 0,15$ mm.

P1 și P3 au priză după 713 spire, iar P2 și P4 au priză după 527 de spire.

Conectarea înfășurărilor, ca și dispunerea lor pe carcasa se fac conform figurii 3. Secundarul este format din două secțiuni de cîte 135 de spire, avînd diametrul sîrmei CuEm $\varnothing 0,6$ mm (pentru $R_s = 15 \Omega$).

În cazul în care se dorește o altă valoare pentru R_s , numărul de spire al secundarului se ia $n_s = S_1 + S_2 \approx 35 \sqrt{R_s}$.

Înfășurările P3, S2 și P4 se bobina-

nează în sens contrar celorlalte trei (prin inversarea cu 180° a bobinei pe dornul mașinii de bobinat).

Straturile se izolează cu hîrtie specială cu grosimea de circa 60 μ m. Între primar și secundar se va utiliza izolație de aproximativ 150 μ m.

Se vor putea utiliza miezuri de tole de la transformatoare ale unor aparate scoase din uz (TV Rubin, R.R. MODERN, BUCUREȘTI etc.), cu condiția respectării secțiunii impuse miezului. Se va verifica dacă înfășurările încap în fereastra miezului prin calcul, după care se va trece la realizarea bobinajului.

6. Schema electrică a alimentatorului este dată în figura 4.

Transformatorul de rețea este realizat pe tole E20, cu grosimea pachetului de 7,5 cm.

Secundarul dispune de două înfășurări ce debitează 2x425 V.c.a. necesari alimentării anodice. Redresarea se face cu diode cu siliciu capabile să suporte un curent de circa 200 mA la $U_a = 470$ V.c.c.

Pentru cazul că nu se dispune de un pachet de tole atît de mare, se poate opta pentru utilizarea a două transformatoare de rețea, separate (pentru fiecare canal), dimensionate corespunzător. Se obține și o distribuție mai uniformă a greutății pe șasiu, avînd în vedere faptul că transformatoarele au o greutate totală apreciabilă.

Șocurile pentru filtrarea tensiunii anodice sînt recuperate din televizoarele sovietice cu tuburi (TEMP2, TEMP6, RUBIN) sau se vor realiza de cître constructor pe miezuri recuperate.

O atenție deosebită se va acorda condensatoarelor electrolitice de filtraj, care vor fi de bună calitate și cu tensiunea de lucru corespunzătoare.

Se va prefera soluția amplasării alimentatorului pe un șasiu separat.

(CONTINUARE ÎN PAG. 19)

RECEPȚIA ÎN BANDA SHF

Dr. fiz. DRAGOȘ FĂLIE

(URMARE DIN NR. TRECUT)

În acest mod se conectează și frecvența oscilatorului din bucla PLL în cazul în care frecvența acestuia ar varia din anumite cauze.

Sursa de tensiune reglabilă pentru diodele de acord este realizată cu amplificatorul operațional U601. Această tensiune se reglează cu potențiometrul r601 ce se montează pe panoul aparatului.

Circuitul ce conține tranzistoarele Q601 și Q602 este un amplificator de curent continuu cu un factor de amplificare de aproximativ 2,5. Deoarece tensiunea de la ieșirea A.O.-U601 nu poate depăși valoarea de +14 V, valoare insuficientă pentru acordul oscilatorului local pe întreg domeniul, a fost necesară amplificarea suplimentară a acesteia. Întreg circuitul are o reacție negativă globală prin rezistența r607.

Dioda n601 este pusă pentru a proteja tranzistorul Q601 pentru tensiuni inverse pe bază mai mari de 0,7 V.

La borna b61 se conectează tensiunea de CAF, iar borna b62 este prevăzută pentru conectarea unui potențiometru de acord fin pe frecvență.

Tensiunea de comandă ce se aplică pe cele două diode varicap se obține la borna b63.

Circuitul de reglare automată a amplificării este realizat cu circuitul integrat b1053 (I.P.R.S.) ce conține un grup de trei diode PIN.

La intrarea circuitului de RAA, borna b74, se aplică o tensiune continuă proporțională cu puterea semnalului de radiofrecvență. Această tensiune este comparată cu cea aplicată pe intrarea inversoare a A.O.—U701, rezultând un semnal de eroare.

Cu potențiometrul r706 se reglează valoarea la care se stabilește puterea semnalului de radiofrecvență prin intermediul circuitului de

RAA. Deoarece nivelul semnalului de radiofrecvență aplicat la intrarea demodulatorului FM influențează pragul de demodulare al acestuia, potențiometrul r705 se poate monta pe panoul aparatului.

Inductanța L701 are 20 de spire bobinate cu sîrmă de CuEm cu un diametru de 0,15 mm, pe o carcasă de 3 mm diametru.

Restul circuitelor sînt prezentate în planșa 8, iar în planșa 9 este dată schema de interconectare a tuturor biocurilor.

La borna b81 se conectează cablul de coborîre de la convertor. Inductanța L801 se realizează pe o carcasă cu un diametru de 3 mm, pe care se bobinează 12 spire cu sîrmă CuEm de 0,15 mm diametru.

Blocul A1 este un amplificator de radiofrecvență cu o amplificare de 4,5 dB în banda de frecvență 950—1 750 MHz. Dacă în locul tranzistorului BFR91A se folosește BFG65, amplificarea montajului va crește la 8—10 dB.

Inductanțele L808, L809, L810 și L811 se realizează din cablu semirigid cu impedanța de 50 Ω și un diametru exterior al dielectricului de 3—4 mm. Inductanța L802 este formată dintr-o bucată de conductor de cupru argintat cu diametrul de 0,4 mm și o lungime de 10 mm.

Semnalul amplificat se aplică mixerului prin condensatorul de cuplaj C839. Inductanța L804 este formată dintr-un conductor de cupru cu diametrul de 0,3 mm și o lungime de 30 mm. Inductanța L812 este de fapt o linie de defazare a semnalului cu 180 grade; ea este formată dintr-o bucată de cablu semirigid cu impedanța de 50 Ω și cu un diametru exterior al dielectricului de 2 mm. Lungimea liniei este de 50 mm. Diodele n801 și n802 sînt diode Shotky; se pot folosi pentru acest scop orice tip, dacă sînt specificate în catalog că pot fi folosite ca mixer pentru o frecvență mai mare de 2,5 GHz.

Blocul OSC1 este oscilatorul local al receptorului. Acest oscilator are frecvența variabilă de la 950 MHz+Fi pînă la 1 750 MHz+Fi, unde Fi este frecvența intermediară a receptorului. Majoritatea receptoarelor au frecvența intermediară centrată în jurul valorii de 480 MHz, fapt pentru care am adoptat pentru această schemă aceeași valoare. Acordul pe frecvență al oscilatorului este electronic și se realizează prin schimbarea polarizării diodelor varicap n803 și n804.

Inductanța L803 este terminalul uneia dintre diode, lungimea acestuia fiind de 8 mm. Domeniul de frecvențe în care se acordează oscilatorul se poate modifica apropiînd sau depărtînd cele două diode față de planul de masă.

Condensatoarele C806 și C808 sînt fără terminale. Condensatorul C809 este format dintr-o bucată de sîrmă CuEm cu diametrul de 0,6 mm și o lungime de 15 mm, ce se apropie de emitorul tranzistorului Q802. În acest mod se poate deplasa domeniul de frecvență în care se acordează oscilatorul, în special se modifică domeniul frecvențelor joase.

Cu acest oscilator este foarte greu de acoperit întregul domeniu de frecvențe și în cazul în care acest lucru este absolut necesar se pot monta două oscilatoare. Cele două oscilatoare se vor regla astfel încît domeniile lor de acord să acopere întreaga bandă. Unul dintre oscilatoare va fi reglat pentru a acoperi cu precizie frecvențele joase. În acest caz lungimea inductanței L803 va fi mărită la 10 mm. Cu celălalt oscilator se va acoperi domeniul frecvențelor înalte, fapt pentru care lungimea inductanței L803 trebuie să fie de 6 mm. Oscilatorul suplimentar se va monta la celălalt capăt al liniei L812, în mod similar cu celălalt. Alimentările celor două oscilatoare se vor comuta de la unul la celălalt cu un comutator ce se mon-

tează pe panoul frontal al aparatului.

Semnalul ce rezultă prin mixarea semnalului de intrare cu cel de la oscilatorul local se aplică la intrarea amplificatorului de medie frecvență.

Amplificatorul de medie frecvență

Inductanțele L812, L814, L815, L816, L817, L818 și L819 sînt formate dintr-un conductor de cupru argintat cu diametrul de 1 mm și o lungime de 35 mm. Ele sînt sudate cu cositor la o distanță de 6 mm față de planul de masă. Priza inductanței L813 este realizată la 20 mm față de terminalul sudat la masă.

Între bornele b83 și b85 se montează atenuatorul cu diode PIN.

Condensatoarele C816, C818, C825 și C827 sînt realizate din două sîrme de CuEm răsucite. Valoarea lor se stabilește în momentul în care se acordează filtrele.

Circuitul ce conține inductanțele L814, L815 și L816 formează un filtru trece-bandă cu trei poli. Acest filtru trebuie să prezinte după acord trei „cocoșe”. Lărgimea de bandă a filtrului trebuie să fie de 35—40 MHz. Pe schemă sînt conectate două astfel de filtre și ca atare lărgimea de bandă cumulată a amplificatorului de medie frecvență va fi mai mică de 35 MHz. Pentru emisiunile actuale este bine ca lărgimea de bandă să fie de 27 MHz.

În colectorul tranzistorului Q806 se conectează dioda detectoare n808 ce va furniza semnalul circuitului de control automat al amplificării. Tot în colectorul aceluiași tranzistor este cuplat comparatorul de fază.

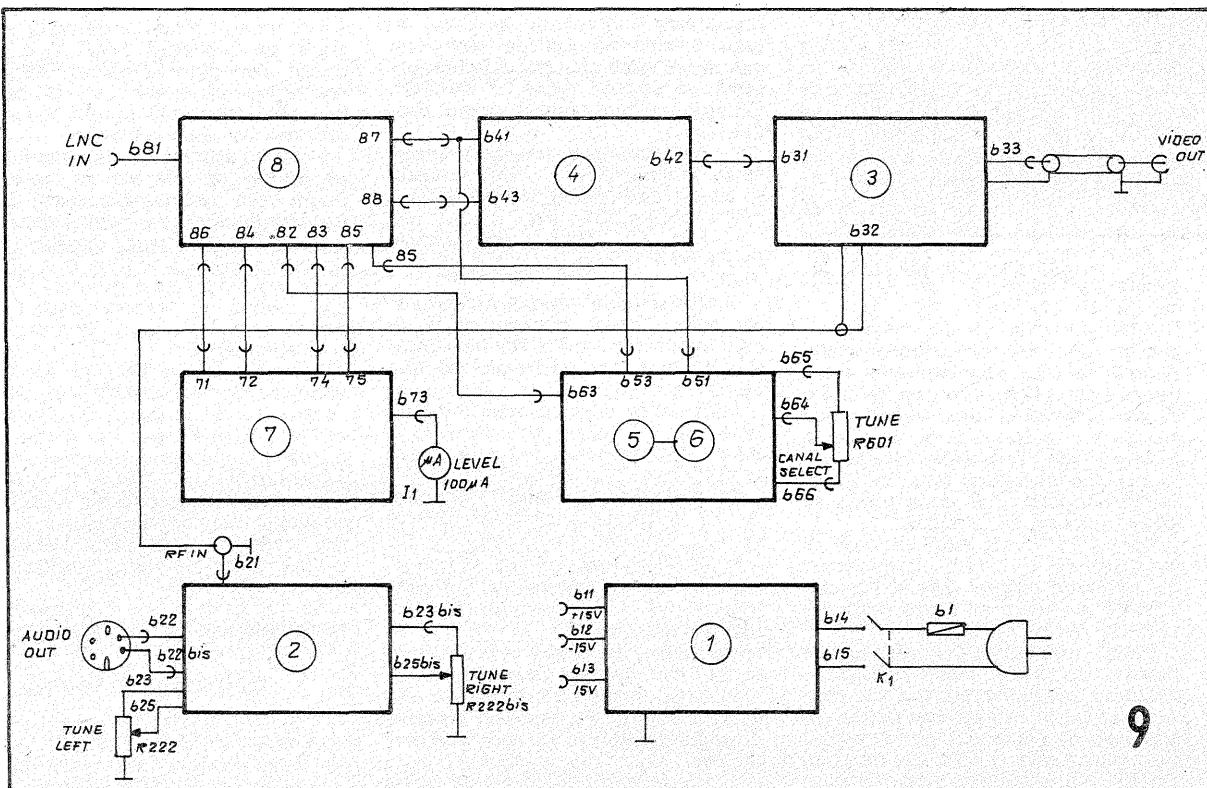
Comparatorul de fază este format din transformatoarele m801 și m802, între care este conectat inelul de diode n807. Transformatoarele se vor realiza identic cu cele prezentate în numărul 6/1988, cu singura mențiune că inelul de ferită pe care sînt bobinate este din materiale de tipul Fi realizat de curînd la I.C.C.E.

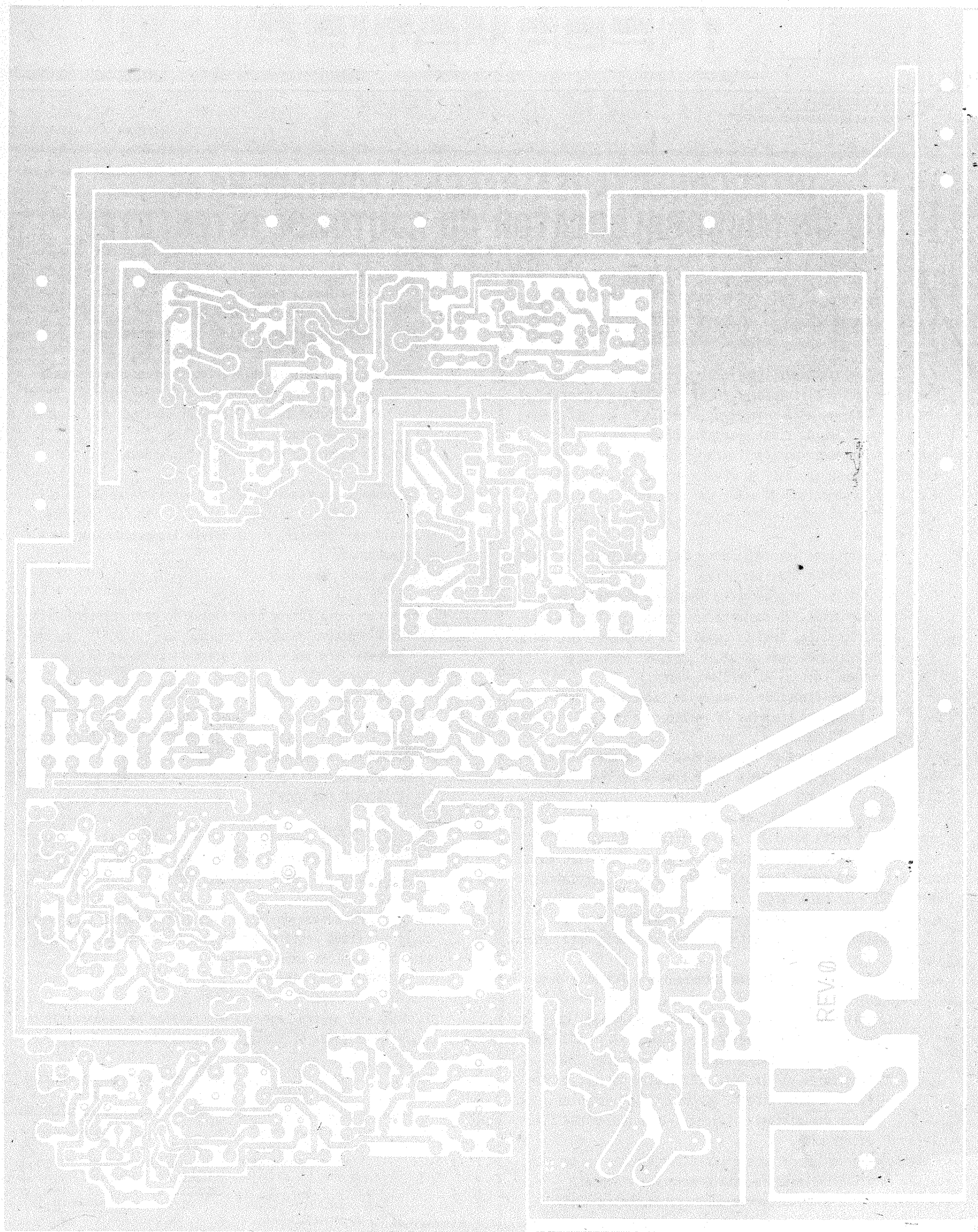
La borna b41 se conectează filtrul și amplificatorul buclei PLL. Oscilatorul buclei este realizat cu tranzistorul Q807. Această schemă este diferită de cea din receptorul descris anterior, față de care prezintă unele avantaje, dar și dezavantaje.

Reglarea receptorului începe cu stabilirea domeniului de frecvență în care oscilatorul buclei funcționează cel mai bine. Pentru aceasta se deconectează condensatorul C831 din colectorul tranzistorului Q806 și se leagă la ieșirea unui generator vocalizat. La borna b42 se va conecta, în locul sondei detectoare, amplificatorul Y al voblerului. Pe ecranul acestuia se va putea urmări o curbă caracteristică de demodulator FM de tip PLL. Aceasta este, de fapt, o linie crescătoare sau descrescătoare în cazul cînd semnalul este inversat în amplificatorul Y.

Tensiunea de la ieșirea demodulatorului crește o dată cu creșterea frecvenței sau, respectiv, scade. Bucle PLL nu va demodula decît o anumită bandă de frecvență și deci linia obișnuită se va rupe la limitele domeniului unde pe ecran va apărea o linie orizontală. În aceste regiuni demodulatorul scoate un semnal constant, indiferent de frecvența semnalului aplicat la intrare.

În timpul reglajului se urmărește ca graficul (curba) de răspuns a de-





Cablaj receptor - fața inferioară - scara 1/1

modulatorului să fie o linie cât mai dreaptă. Dacă în locul liniei drepte apare o linie curbă, în mod evident semnalul demodulat va fi distorsionat. Banda de frecvență ce este demodulată liniar trebuie să fie mai mare de 40 MHz. Pentru a se putea demodula o bandă de frecvență cât mai mare, oscilatorul din bucla PLL trebuie să aibă o deviație de frecvență cât mai mare pentru o ten-

siune de comandă cât mai mică. În această situație, pe ecranul voblerului unghiul dintre o linie orizontală și caracteristica de ieșire a demodulatorului trebuie să fie cât mai mic.

Dacă demodulatorul lucrează mai bine într-o bandă de frecvență ce nu se centrează în jurul frecvenței de 480 MHz, atunci se preferă reacadarea mediei frecvențe în banda optimă a demodulatorului.

Pentru deplasarea domeniului de frecvență al demodulatorului trebuie schimbată frecvența de oscilație liberă a oscilatorului local. Acest lucru se realizează prin acționarea potențiometrului r507 sau brut, modificând bobina L806.

Bobina L806 este formată dintr-o bucată de sîrmă din CuAg cu o lungime de 8-16 mm. Valoarea acestei inductanțe se poate ajusta apropi-

ind-o sau depărtînd-o de planul de masă.

Cuplajul oscilatorului cu comparatorul de fază se stabilește la valoarea optimă prin modificarea valorii rezistenței r821.

(CONTINUARE ÎN NR. VIITOR)



INTERCONECTAREA CALCULATORULUI HC 85 CU UN MICROCALCULATOR CU AJUTORUL INTERFEȚEI SERIALE V24

cib. Dutu Craciun ,
ing. Paul Chirulescu,
ing. Cristian Colonati

O noua aplicatie a interfeței seriale V24 conceputa si realizata pentru calculatorul HC85 publicata in nr.7 al revistei Tehnium, este conectarea acestuia cu un echipament de nivel superior de tipul microcalculator avind in configuratie echipamente periferice in scopul folosirii unor resurse extinse in special la nivelul unitatilor de discuri flexibile. O conectare de acest gen realizeaza pentru utilizatorul calculatorului HC85 o serie de avantaje si facilitati dupa cum ar fi :

- Posibilitatea arhivarii programelor concepute pe HC85 in suport discuri flexibile
- Acces direct la programele depuse pe dischete. Se elimina in acest fel cautarea secventiala facuta pe casele magnetice, ceea ce conduce la evitarea in mare masura a casetofonului si la accesul secvential la programe, rularea si derularea benzii.
- Cresterea vitezei de transfer la incarcarea programelor, reducerea timpului de incarcare de la 2-3 minute la 20 - 30 secunde.

Schema sinoptica de interconectare este prezentata in fig. 1, folosindu-se un cablu cu 10 fire si mufe standard cu 25 pini.-(RAK- fise)

Cablul de interconectare nu trebuie sa depaseasca 1,5-2m pentru a evita parazitii si reflexiile multiple(fig. 2).

A fost folosit ca echipament de nivel superior dotat cu unitati de discuri flexibile si imprimanta, microcalculatorul CUB - Z, cu o larga raspindire in economia nationala si care are avantajul unei structuri compacte.

Procedura de implementare a interconectarii este urmatoarea:

1. - Pregatirea programului de comunicatie (CUB HC) pentru CUB-Z
 - 1.1. Editarea programului pe microcalculatorul CUB - Z cu ajutorul unui editor uzual ex: ED , WORDSTAR, WORDMASTER , POWER. Se obtine un fisier .MAC
 - 1.2. Compilarea si link-editarea pentru obtinerea formatului .COM direct executabil in momentul apelarilor din discheta flexibila (compilator M80, link-editor L80).

Sursa programului de emisie-receptie dinspre si spre unitatile de discuri flexibile este prezentata alaturat.

2. - Pregatirea programelor de comunicatie pentru HC85.

- 2.1. Cu ajutorul unui asamblor - de exemplu programul ZEUS - se editeaza programul de comunicatie si apoi cu acelasi ZEUS el este asamblat obtinindu-se direct un format executabil.

- 2.2. Programele in format executabil se depun in caseta magnetica astfel :

- din ZEUS se trece in BASIC cu comanda Q

- se salveaza codul cu comanda :
SAVE "nume" CODE 65267,200
unde "nume" este "RXHC" pentru receptie
"nume" este "TXHC" pentru emisie.

2.3. Atit programul de emisie cit si programul de receptie pot fi incorporate definitiv in memoria EPROM a calculatorului HC85 in spatiul liber de la adresa 386E la adresa 3CFF.

Punerea in functiune se face dupa cum urmeaza :

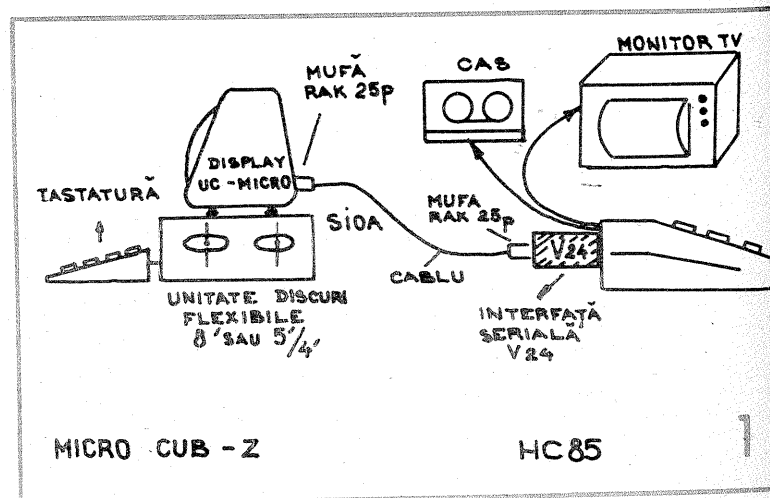
- Se incarca programul CUBHC de emisie receptie pe CUB-Z si se raspunde la dialogul solicitat ce se doreste - emisie sau receptie - si numele fisierului de emisie / receptionat.
 - Se da pe HC comanda :
CLEAR 65266
 - Se incarca din caseta programului de comunicatie dorit :
RXHC - pentru receptia de programe BASIC dinspre disketa spre HC . Dupa incarcare se intra in executie cu comanda :
RANDOMIZE USR 65267
TXHC - pentru emisie , adica depunerea de programe BASIC , construite de utilizator dinspre HC spre disketele de pe CUB-Z.
- Lansarea in executia efectiva se face cu comanda :
RANDOMIZE USR 65267

In cazul in care programele de comunicatie sint incorporate definitiv in memoria EPROM lansarea se face cu comanda
RANDOMIZE USR adresa la care au fost scrise in EPROM

Exemplu daca adresa de implantare a programelor de comunicatie in EPROM este chiar la prima adresa libera 386E atunci comanda de lansare este :
RANDOMIZE USR 14446

In acest caz pentru lansarea programelor de comunicatie nu mai este necesara utilizarea casetofonului.

(CONTINUARE ÎN NR. VIITOR)



CALCULATORUL ELECTRONIC ÎNTRU DOUĂ GENERAȚII

(URMARE DIN NR. TRECUT)

Ing. MIHAELA GORODCOV

Memoriile RAM dinamice

Înainte de a trece mai departe la reprezentarea altor tipuri de memorii, vă prezentăm un exemplu (fig. 1) de un cip de memorie RAM dinamică, în cazul nostru Motorola MCM6664; această memorie este un cip de 16 pini, în tehnologie NMOS, care necesită 5 V alimentare (pin 8). În structura internă, cipul conține 4 matrice a câte 16 384 biți (128x128), fiecare matrice având 128 de amplificatoare. Adresarea celor 65 536 de cuvinte de câte 1 bit (64 kwords) se face prin cei 8 pini de adrese ($A_0 - A_7$). Adresa rândului este acceptată în momentul în care RAS (Row Address Strobe) este activat. În mod similar, adresa coloanei este acceptată când CAS (Column Address Strobe) este activat. Deci pentru a adresa o celulă din cele 65 536 ale memoriei sînt necesari 16 biți de adresă (8 pentru rînd și 8 pentru coloană) selectați de un multiplexor.

Memoriile ROM

După cum se știe, alături de memoriile RAM, în cadrul memoriei interne a unui microcalculator, un rol important îl au memoriile ROM (Read Only Memory). Acestea pot fi deci numai citite, conținutul lor constînd de obicei în programele interne de lucru, denumite firmware. În prima fază, acestea erau înscrise de către producător, utilizatorul neavînd acces la conținutul lor. Dezvoltări ulterioare au făcut posibilă apariția a numeroase variante cu multiple avantaje pentru utilizator: PROM (ROM ce poate fi programat), EPROM (Erasable PROM, PROM ce poate fi șters și reprogramat) etc.

În figura 2 se poate vedea structura unei memorii ROM de 4 biți, adresată de 2 biți. De fiecare dată este activată o singură coloană, aceasta fiind în funcție de adresă. Fiecare punct de memorie este un element unidirecțional (de exemplu o diodă), care are un singur sens de conducție (fig. 3); de exemplu, pe această schemă se poate vedea că I_3 este închis, în acest mod coloana a treia fiind conectată la masă. Astfel, de fiecare dată cînd o diodă se află la intersecția rînd-coloană, ten-

siunea la ieșirea pe rînduri va fi nulă; dacă dioda lipsește, tensiunea va fi pozitivă și egală cu V_{cc} ; pentru exemplul nostru cuvîntul de ieșire va fi 0110.

Dacă se înlocuiesc diodele cu tranzistoare bipolare sau MOS, coloana activată va comanda baza, respectiv poarta tranzistorului, rezultatul fiind același (fig. 4). În exemplul nostru, tranzistoarele T_2 și T_3 pot fi comune mai multor celule.

Memoriile ROM se folosesc cu precădere în aplicațiile în care anumite programe sau date rămîn neschimbate pentru o perioadă mai mare de timp.

În acest tip de memorare (read-only) au fost utilizate multe tehnologii. Acestea includ, după cum am văzut, matrice de diode sau tranzistoare, stocare magnetică sau capacitivă.

Memorarea „read-only” a fost

mult utilizată în implementările microprogramate în controlul funcțiilor (controlul execuției instrucțiunilor); de aceea memoriile de acest tip trebuie să fie la fel de rapide ca și ciclurile de bază ale mașinii.

În numărul viitor vom analiza memoriile PROM și EPROM, precum și câteva tipuri de registre.

(CONTINUARE ÎN NR. VIITOR)

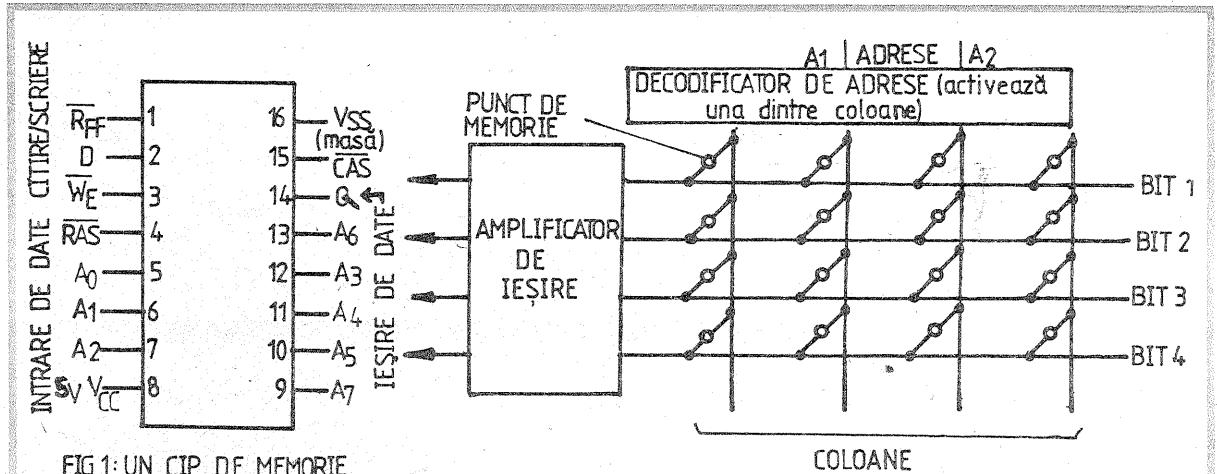


FIG. 1: UN CIP DE MEMORIE RAM DINAMICĂ

FIG. 2: PRINCIPIUL DE FUNCȚIONARE A UNEI MEMORII

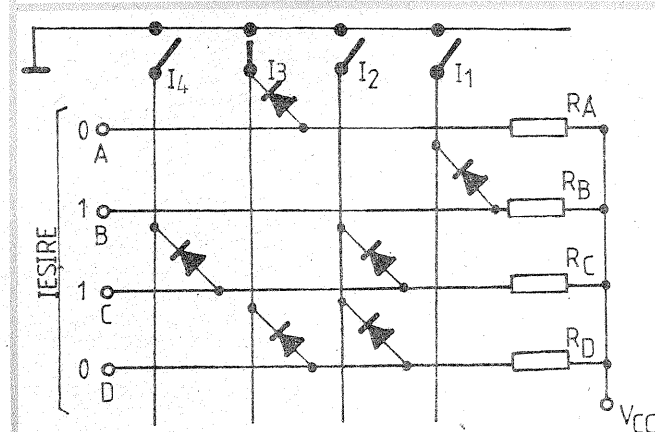


FIG. 3: SCHEMA UNEI MEMORII ROM DE 4 BIȚI

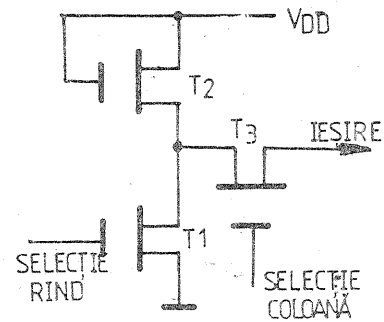


FIG. 4: UN PUNCT AL UNEI MEMORII ROM CU TRANZISTOARE

CUPA U.T.C. ȘI SIMPOZIONUL NAȚIONAL DE COMUNICĂRI ȘTIINȚIFICE

În zilele de 14 și 15 octombrie a.c. s-a desfășurat, în pitoreasca localitate Slănic-Moldova, în cadrul Festivalului Național „Cîntarea României” și al Daciadei, Cupa U.T.C. în domeniul creației tehnice la radioamatorism, competiție organizată de C.C. al U.T.C., Secția de pregătire a tineretului pentru apărarea patriei în colaborare cu Federația Română de Radioamatorism. În același timp, s-au desfășurat lucrările Simpozionului național YO de comunicări științifice și tehnice și Campionatul republican de creație tehnică, manifestări organizate de Federația Română de Radioamatorism cu sprijinul redacției revistei „Tehnum” și cu concursul generos al organelor locale de partid și de stat.

Manifestările din acest an au constituit pentru cei peste 500 de participanți (un autentic record de prezență), radioamatori cu activitate în cadrul unor unități de producție, instituții de învățămînt superior, centre teritoriale de calcul, instituții de cercetare științifică, șefi ai radiocluburilor județene, specialiști, un fructuos și util schimb de experiență.

În cadrul lucrărilor simpozionului au fost prezentate referate de o înaltă ținută științifică referitoare la cele mai noi realizări din construcția aparatului destinat traficului de radioamator, a aparatului de măsură și control, despre stabilirea legăturilor radio la mare distanță, multe referate prezentînd aparatul de înalt nivel tehnic cu mare aplicabilitate și în diverse domenii ale economiei naționale.

În cadrul Cupei U.T.C. la creație tehnică, tinerii au prezentat o gamă bogată de aparatură, radioreceptoare, miniautomatizări, aparatul

RGA, interesante aplicații ale tehnicii de calcul în domeniul radioamatorismului, exponate care au incitat privirile specialiștilor prezenți la aceste manifestări.

Pentru cele mai valoroase lucrări de creație tehnică, pentru lucrări de certă valoare în ceea ce privește fiabilitatea, performanțele și aplicabilitatea în diverse domenii s-au acordat titlurile de campioni ai Republicii Socialiste România (juniori și seniori).

Pentru a stimula munca și pasiunea tinerilor cu preocupări și realizări deosebite în domeniul radioa-

matorismului, al creației tehnice, redacția revistei „Tehnum” și Întreprinderea „Microelectronica” au oferit unor merituosi realizatori seturi de componente electronice.

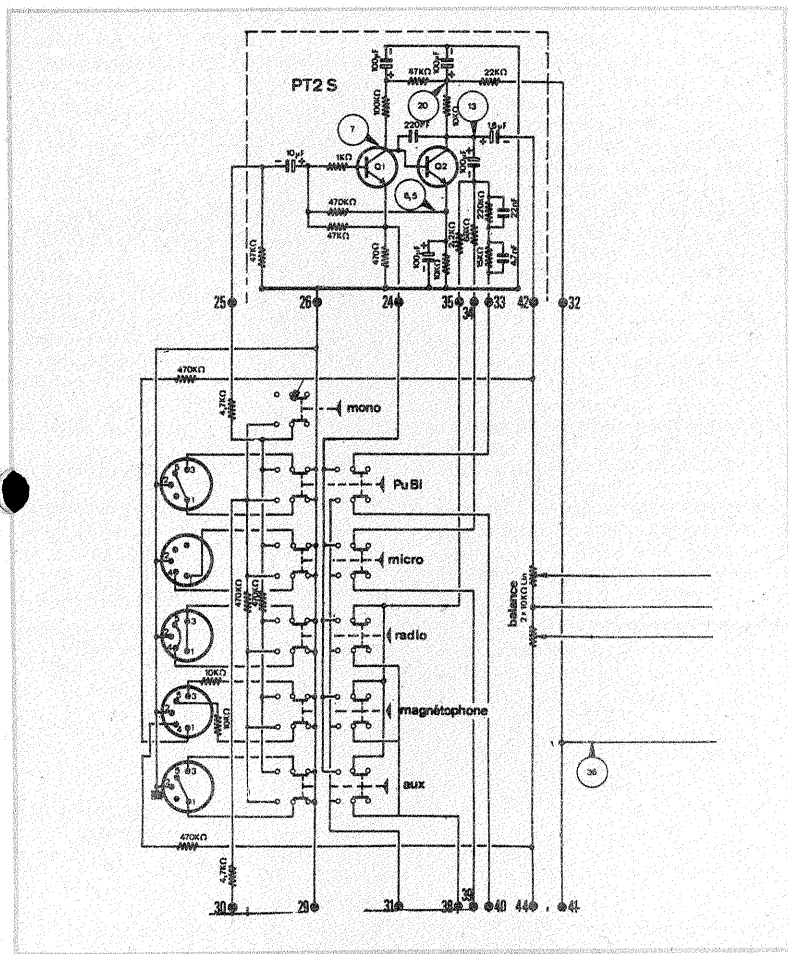
Din partea redacției revistei „Tehnum” au mai fost oferite premii în valoare de 500 de lei tinerilor Liviu Pană din Alexandria pentru lucrarea „Set de programe pentru calculator” și Stanciu Dumitru din București pentru lucrarea „Antene VHF-UHF”.

De asemenea, redacția revistei „Tehnum” a acordat diplome și cupe Comisiei județene de radioamatorism Bacău pentru buna organizare a Simpozionului național YO și Campionatului republican de creație tehnică ediția 1989, stațiilor colective YO5KDZ — Casa pionierilor și șoimilor patriei Năsăud și YO4KRH — Casa pionierilor și șoimilor patriei Măcin pentru merite deosebite în concursul F.R.R. „Tehnum”, tovarășului Dorel Tanu — YO8RL, primul radioamator din districtul 8, și tovarășului Iulius Suli — YO2IS pentru prima legătură realizată de un radioamator român prin reflexie pe Lună.

CIBOT CR-2000

Preamplificatorul amplificatorului Cibot CR-2000 este construit cu două tranzistoare cu zgomot mic, de tipul BC149-BC109. Cele cinci intrări au următoarele caracteristici: pick-up Z = 47 kΩ, sensibilitate 4 mV; microfon Z = 200 Ω,

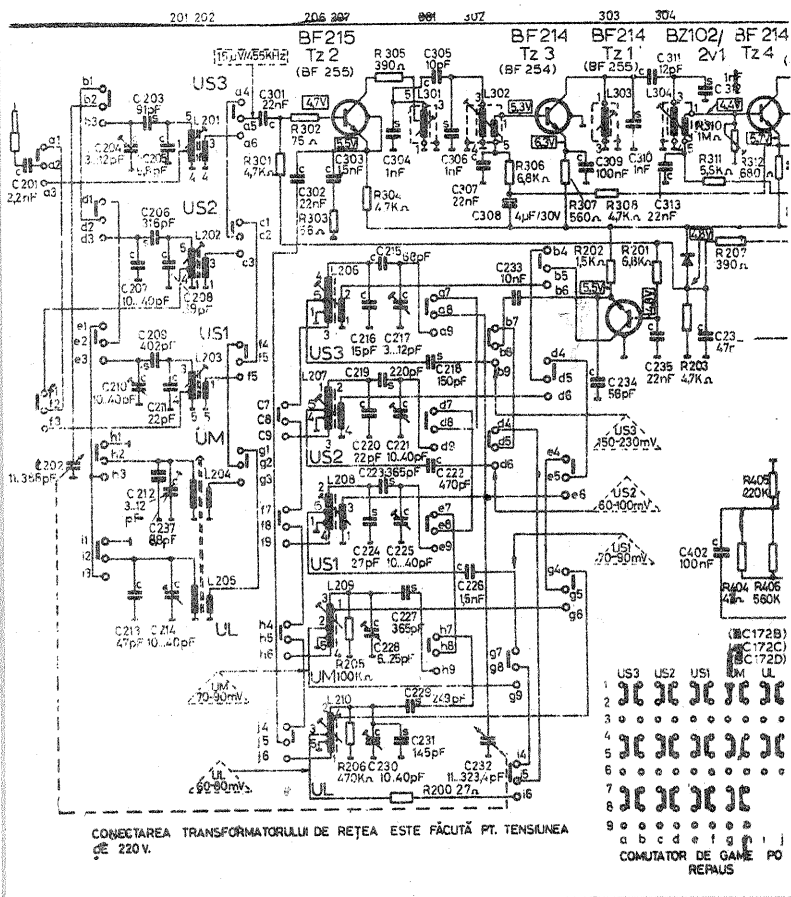
sensibilitate 1 mV; radio Z = 470 kΩ, sensibilitate 300 mV; magnetofon auxiliar Z = 470 kΩ, sensibilitate 300 mV. Având schema electrică și valorile componentelor din preamplificator, depanarea devine facilă.



RADIORECEPTORUL JUPITER

Dacă radioreceptorul Jupiter nu funcționează pe nici o gamă de unde, dar amplificatorul audio este în stare normală și atunci când se atinge cu o șurubelniță intrarea în tranzistorul T2 se aude un zgomot, se poate trage concluzia că oscilatorul nu funcționează.

Verificați prezența și valoarea tensiunilor de polarizare a tranzistorului TZ1 și, observând unele anomalii, verificați componentele ce intră în circuitele de polarizare, eventual starea intrinsecă a tranzistorului. Este foarte probabil ca defect să fie condensatorul C235 de decuplare a bazei tranzistorului.



Pagini realizate de ing. ILIE MIHĂESCU

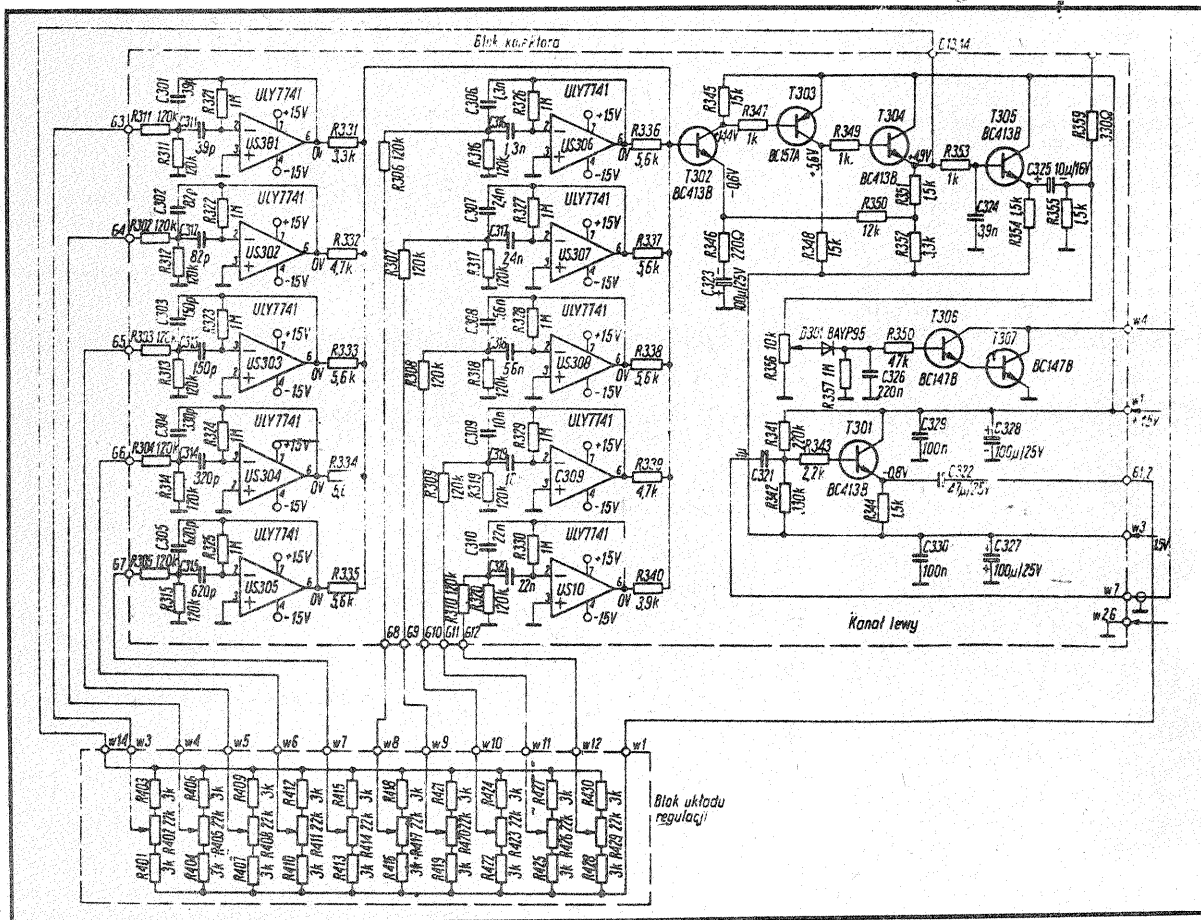
CIUBOTARU DRAGOȘ — Craiova

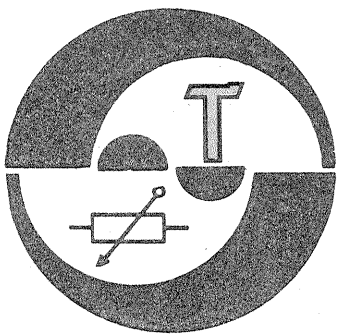
RADMOR -5470

Corectorul grafic RADMOR-5470 acționează asupra următoarelor frecvențe din gama audio: 30 Hz; 60 Hz; 125 Hz; 250 Hz; 500 Hz; 1 000 Hz; 2 000 Hz; 4 000 Hz; 8 000 Hz și 16 kHz.

Toate amplificatoarele operaționale sunt de tip 741, alimentate la ±15 V.

Din schema corectorului publicăm interconectarea circuitelor operaționale cu potențiometrele de acționare.





LITTORII RECOMANDĂ CONVERTOR

Prof. MIHAI CORUȚIU, Liceul „C.A. Rosetti” - București

Utilizarea în radioreceptoare a unei frecvențe de 455 kHz constituie un avantaj în cazul recepției în benzile de frecvențe relativ mici (până în 7 MHz). Acest avantaj constă în faptul că se realizează un compromis satisfăcător între sensibilitatea și selectivitatea aparatului.

În benzile de frecvențe mai ridicate, valoarea de 455 kHz este insuficientă întrucât nu se poate realiza eliminarea frecvenței imagine.

Alegerea unei frecvențe intermediare superioare constituie într-adevăr o soluție, care însă implică adăugarea cel puțin a unui etaj amplificator de F.I. și, totodată, realinierea completă a radioreceptorului pe toate gamele.

Mult mai simplă este soluția în care receptorul rămâne nemodificat, fiind, în schimb, prevăzut cu un etaj suplimentar de schimbare a frecvenței, numit convertor. Rolul principal al acestui etaj este de a suprima frecvența imagine.

Frecvența semnalului produs de convertor depinde de radioreceptorul folosit și poate lua valori între 1,5 MHz și 7 MHz sau chiar mai mult.

Să considerăm ca ne-am ales o frecvență intermediară de 1 600 kHz. Schimbarea de frecvență constă în a face să interfereze semnalul stației recepționate cu cel al unui oscilator local astfel încât diferența frecvențelor celor două semnale să fie 1 600 kHz.

Există două tipuri de circuite pentru convertoare. La primul tip, frecvența intermediară este fixă, în timp ce frecvența oscilatorului local și cea a semnalului sunt variabile. La al doilea tip, asupra căruia ne vom fixa atenția în cele ce urmează, frecvența oscilatorului local este fixă, în timp ce frecvența intermediară și cea a semnalului sunt variabile. În acest din urmă caz vom avea avantajul, pe de o parte, de a folosi un oscilator local cu cristal (deci cu o stabilitate ridicată) și, pe de altă parte, posibilitatea de a întrebuiți cristalele pentru care fundamentală nu se găsește în benzile de amatori.

Astfel, în cazul unui cristal de 5 MHz, pentru care folosim armonica a patra, frecvența intermediară corespunzătoare benzii de 21 MHz va lua valori între:

$$21\ 000\ \text{kHz} - 20\ 000\ \text{kHz} = 1\ 000\ \text{kHz};$$

$$22\ 000\ \text{kHz} - 20\ 000\ \text{kHz} = 2\ 000\ \text{kHz}.$$

În acest caz va trebui să variem frecvența radioreceptorului între 1 MHz și 2 MHz pentru a acoperi banda menționată.

Această problemă poate fi pusă și în alt mod. Să presupunem ca radioreceptorul folosit este foarte sensibil pentru frecvențele situate în jurul valorii de 3,5 MHz. În acest caz, dacă notăm cu x frecvența semnalului produs de oscilatorul local, vom putea scrie:

$$21\ 000\ \text{kHz} \pm x = 3\ 500\ \text{kHz}.$$

Rezultă $x = 17\ 500\ \text{kHz}$, iar frecvența cristalului va fi:

$$17\ 000\ \text{kHz}/4 = 4\ 375\ \text{kHz}.$$

Se observă că sunt posibile o mulțime de variante.

În cazul unui convertor de primul tip, cu frecvența intermediară fixă, de exemplu 1,6 MHz, pentru a acoperi banda de 21 MHz, este necesar un oscilator local a cărui frecvență să ia valori între 19,4 MHz și 20,4 MHz. Evident, un astfel de oscilator local poate fi construit, dar aceasta presupune luarea unor măsuri speciale pentru ca frecvența semnalului produs să fie constantă în amplitudine și stabilă în timp.

Prezentăm în continuare un convertor pentru banda de 28 MHz, la care frecvența semnalului produs de oscilatorul local este fixă. Schema electrică a acestui aparat este aratăta în figura. Se observă că montajul este format din trei etaje: un amplificator de I.F., un etaj de amestec și oscilatorul local. Primele două etaje sunt echipate cu tranzistoare cu efect de cimp ale căror calități sunt unanim recunoscute: rezistența de intrare foarte mare, zgomot de fond redus, amplificarea mare ș.a.

Condensatoarele variabile CV_1 și CV_2 au o capacitate maximă de aproximativ 80 pF și permit variația continuă a frecvenței de rezonanță pentru cele două circuite oscilante din care fac parte.

Bobinele L_1 și L_2 se realizează pe o carcasă cu diametrul de 8 mm prevăzută cu un miez reglabil de ferită. Bobina L_2 are 25 de spire alăturate din sîrma de cupru-email cu diametrul de 0,3 mm, iar bobina L_1 are 3 spire din sîrma de cupru-email-matase cu diametrul de 0,1 mm

și este situată pe ultimele spire ale înfășurării L_2 , în partea dinspre masă.

Bobinele L_3 și L_4 se construiesc în același mod ca L_1 și L_2 .

Pentru realizarea bobinelor L_5 și L_6 se folosește tot o carcasă cu diametrul de 8 mm, prevăzută cu un miez reglabil de ferită. Bobina L_5 are 11 spire alăturate din sîrma de cupru-email cu diametrul de 0,3 mm, iar bobina L_6 este formată dintr-o singură spira, situată la baza bobinei L_5 , din sîrma de cupru-email-matase cu diametrul de 0,1 mm.

Bobina de șoc de I.F., „S”, se realizează pe o carcasă cu diametrul de 8 mm prevăzută cu miez de ferită și conține 40 de spire din sîrma de cupru-email cu diametrul de 0,1 mm.

Tranzistoarele cu efect de cimp T_1 și T_2 sînt de tipul TIS34 (echivalențe: 2N5428), iar tranzistorul bipolar T_3 este de tipul 2N706.

Intrucît radioreceptorul pentru care am folosit acest convertor acoperă banda 2—4 MHz, am ales pentru semnalul produs de oscilatorul local o frecvență avînd valoarea de

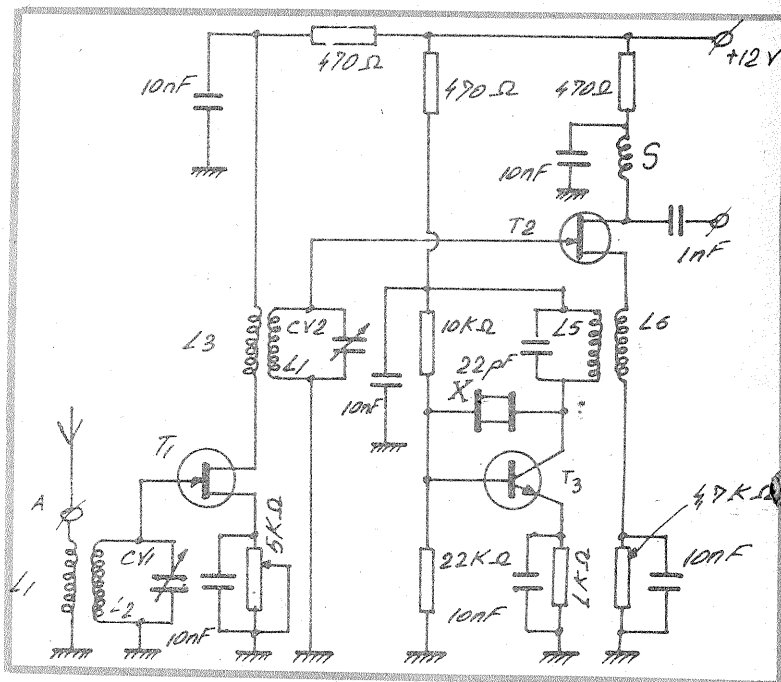
26 MHz. Rezultă că frecvența cristalului de cuarț „X” trebuie să fie 26 MHz. Se poate folosi un cristal care să aibă o frecvență de 8,6 MHz și pentru care să fie folosită armonica a treia.

Cu ajutorul potențiometrului de 5 k Ω , montat ca rezistor variabil în sursa tranzistorului T_1 , se poate varia amplificarea etajului respectiv.

Este indicat ca bobinele L_1 și L_2 împreună cu condensatorul variabil CV_1 să fie ecranate de restul montajului.

Dupa realizarea montajului, punerea la punct a aparatului este deosebit de simplă și constă în verificarea funcționării etajului oscilator. Nu ne rămîne, apoi decît să variem valorile capacităților condensatoarelor CV_1 și CV_2 pentru a obține un semnal cu intensitatea maximă.

Trebuie menționat că, înlocuind doar patru elemente de circuit (anume L_5 împreună cu condensatorul fix legat în paralel, L_6 și X) cu altele alese corespunzător, pot fi recepționate semnale și în alte benzi, de exemplu 14 MHz și 21 MHz.



PREAMPLIFICATOR PENTRU DOZĂ „PIEZO”

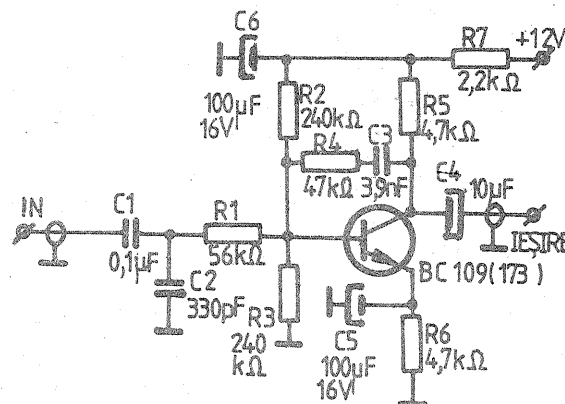
Ing. GEORGE PINTILIE, YO3AVE

Unele pick-up-uri din magazine care au doze de tipul „piezo” nu sînt prevăzute cu amplificatoare încorporate. Deoarece acest tip de doze sînt de impedanță ridicată și dau la reșire un semnal crescător cu frecvența, acestea necesită preamplificatoare corectoare. În schema alăturată va prezentăm un montaj care a dat bune rezultate, obținîndu-se o audiere fidelă.

Tranzistorul folosit este de tipul BC109 (173) care are zgomot pro-

priu redus. Condensatorul C_1 este de tipul cu hîrtie metalizată sau de tipul multistrat. Condensatorul C_2 este de tipul ceramic sau stiroflex. Condensatorul C_3 este cu stiroflex. Toate rezistoarele sînt de tipul cu pelicula de carbon.

Deoarece montajul nu este complicat, acesta nu necesită explicații suplimentare și va funcționa de la prima încercare.



PROGRAMATOR

(URMARE DIN PAG. 9)

Componentele nu pun probleme deosebite, cu excepția celor din oscilatorul cu MMC351, care trebuie să aibă toleranțe mici și variații minime cu temperatura.

Transformatorul de rețea va fi testat timp de 24 de ore la un curent de minimum 150 mA: nu trebuie să se constate încălzirea lui. Acest transformator incalzirea lui. Acest transformator incalzirea lui.

Construcțiile amatori care nu au la dispoziție taste Hall pot utiliza microîntrerupătoare, cu condiția intercalării circuitelor basculante RS pentru curățarea impulsurilor parazite, ca în figura 5.

Deasupra tastelor SET/RUN și WR se montează diodele LED1—„SET” și, respectiv, LED2—„WRITE”.

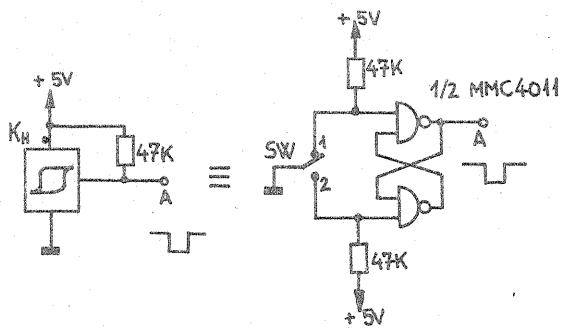
Blocul de execuție, care nu se montează obligatoriu în carcasa ceasului programator, se realizează conform nevoilor utilizatorului. În figura 6 sunt sugerate câteva scheme electrice pentru partea de execuție. Figura 6a prezintă cea mai simplă interfață între ceasul programator și un consumator oarecare, alimentat prin intermediul contactelor unui re-

menține doar cît timp intrarea Cx este în starea LOW, adică pe durata selectării ieșirii decodificate la care este legată Cx.

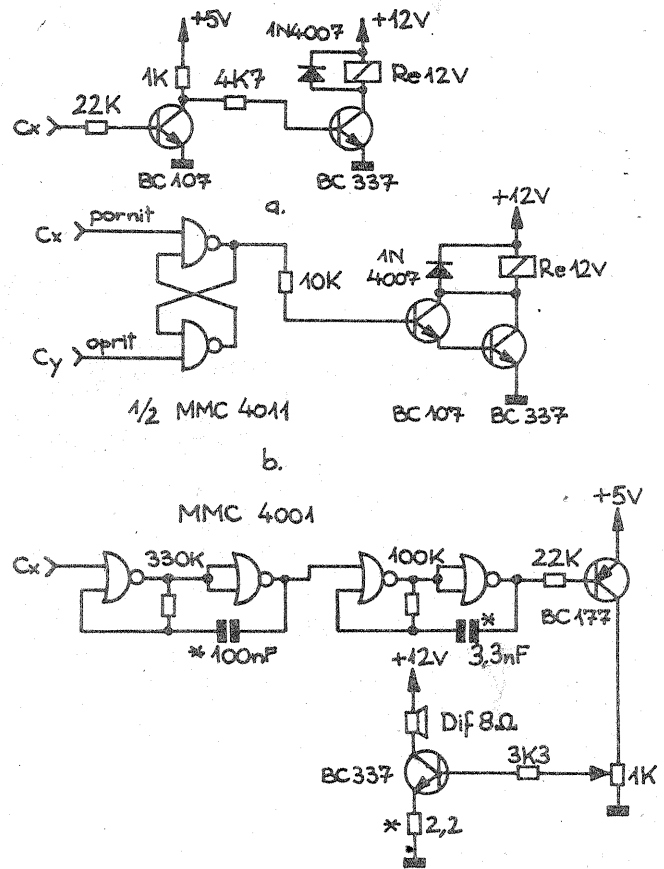
În vederea rezolvării aceleiași probleme pentru durate mari, cînd între pornirea și oprirea consumatorului este nevoie și de alte comenzi, se pot utiliza în egală măsură bistabili de tip RS sau de tip T. Circuitul de tip RS are însă avantajul că permite configurații de comenzi pornit/oprit pe căi distincte, nu în comun, ca la bistabilul de tip T; astfel se evita generarea de comenzi cu efect nedorit, mai ales cînd se folosește pe lîngă comanda automată (de la ieșirile programatorului) și comanda manuală, prin comutatoare fără reținere. Figura 6b prezintă schema de conectare pentru situația cînd se folosește doar comanda automată: la selectarea ieșirii programatorului la care este legată intrarea Cx, se alimentează consumatorul prin intermediul contactelor releului. Comanda se menține indiferent de starea intrării Cx, pînă la apariția nivelului LOW pe intrarea Cy.

O aplicație imediată a ceasului programator este soneria din figura 6c.

În cazul în care legăturile între ieșirile decodificatorului de comenzi al programatorului și dispozitivele de execuție sînt mai lungi de 50 cm, se recomandă bufferarea ieșirilor respective.



5

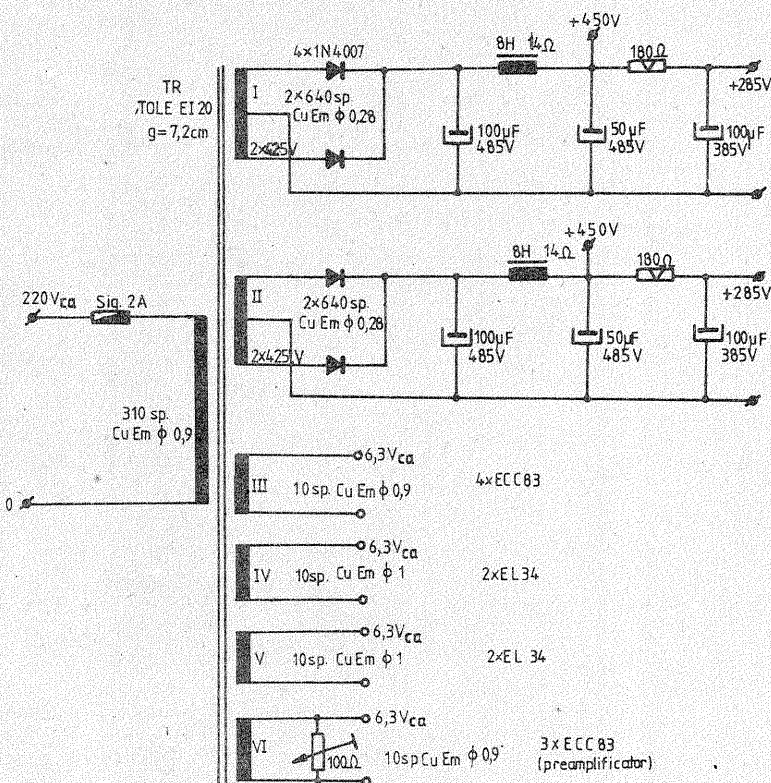


6

ORA	COMANDA	SEMNIȚAȚIA
5h 30 min	1	cuplează boiler
6h 00 min	2	sună soneria nr. 1
6h 05 min	2	sună soneria nr. 1
6h 06 min	3	pornește radio
6h 30 min	4	stop radio
6h 50 min	5	sună soneria nr. 2
6h 55 min	5	sună soneria nr. 2
7h 00 min	3	pornește radio
7h 30 min	4	stop boiler
8h 00 min	6	stop radio
...

AMPLIFICATOR STEREO

(URMARE DIN PAG. 11)



Cei ce dispun de componentele necesare pot adopta soluția construcției unui bloc de alimentare în comutație, cu reducerea corespunzătoare a gabariturii și a greutatei montajului.

7. Punerea în funcțiune. Exacitate cu componente de buna calitate, sortate în prealabil, amplificatorul va funcționa de la început. Punerea în funcțiune se execută pe etaje:

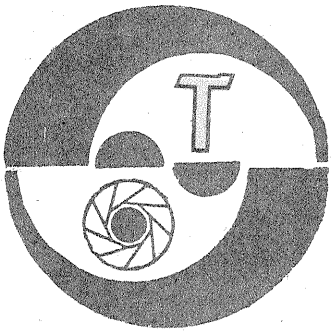
— se verifică funcționarea și parametrii alimentatorului;

— se alimentează preamplificatorul și se măsoară tensiunile de lucru și funcționarea cu o sursă de semnal și un alt amplificator de putere. Cei ce dispun de aparatură adecvată pot face determinări asupra curbei de răspuns (mărimea benzii, neliniaritatea) și a distorsiunilor armonice și totale;

— se alimentează etajele finale pe rînd. Se va verifica stabilitatea acestora. În caz de nevoie se vor conecta rețelele R28—C6 și R29—C7. Capacitățile C1, C6 și C7 se reglează experimental, în funcție de calitatea transformatorului de ieșire. Se vor verifica banda de frecvență reproducă, coeficientul de distorsiuni, liniaritatea benzii de frecvență, puterea livrată de amplificator.

BIBLIOGRAFIE

Colecția „Tehnum”, 1970—1975
C. Luca, I. Presură, Stereofonia pentru radioamatori
G. Racz, Tinărul audioamator



FILTRE DE DIFUZIE

Prof. MICKEY MOCIORNIȚĂ

Uneori, la fotografiere, dorim să înregistrăm subiectul într-o anumită atmosferă, reală sau creată artificial, pentru a-i scoate în evidență anumite valențe poetice, picturale, pentru a-l integra într-o anumită lume „a lui”.

În cazul fotografierii cu obiective obișnuite, în câmpul de claritate al subiectului apar anumite detalii ale lui sau ale mediului, care prin concretețea lor strică atmosfera dorită.

Pentru atenuarea lor se folosesc filtrele de difuzie. Acestea sînt confecționate din sticlă sau material plastic (plexiglas) și au gravate pe suprafața o rețea de linii sau de cercuri.

La trecerea printr-un astfel de filtru, zonele luminoase ale marginii sînt difuzate de către rețea, astfel încît apare un efect de aureolare, iar în nodurile rețelei apar puncte luminoase care dau pe imagine reflexe.

Pentru controlul efectului, filtrele de difuzie se folosesc în special la aparatele reflex.

Filtrul se rotește ușor în montura

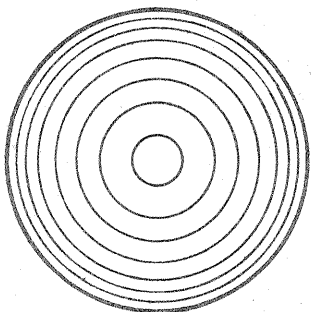
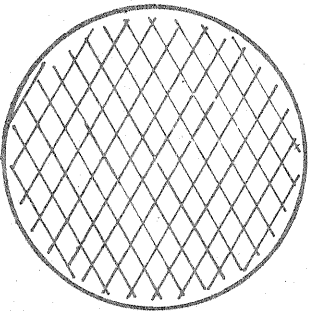
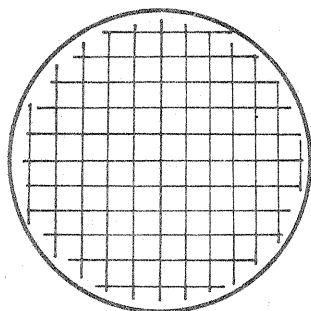
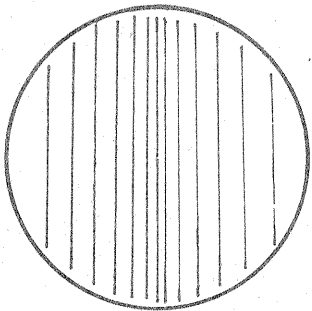
lui, urmărind în vizor efectul obținut. Efectul maxim se obține cu obiectivul nediafragmat.

Bineînțeles că trebuie mult simț artistic pentru a alege subiectul, lumina, cadrul și gradul de difuzie al filtrului. Fenomenul se și denumește „flou artistic” și se pretează la unele portrete și peisaje.

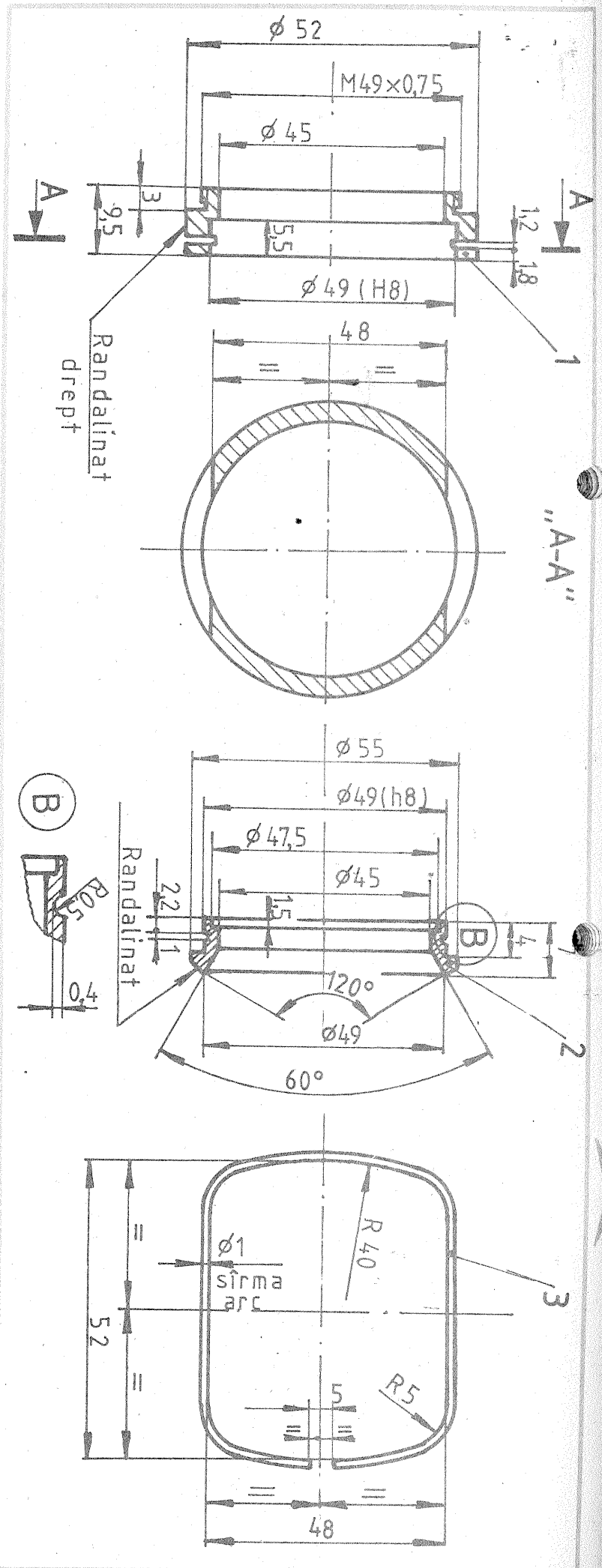
Ansamblul-filtru este conceput astfel încît să asigure interschimbabilitatea filtrului propriu-zis. Pentru aceasta, inelul rotitor este prins de montură cu o siguranță-arc, care permite, la o ușoară forțare, ieșirea și introducerea în locaș.

Filtrele propriu-zise se confecționează din plexiglas de 1 mm (sau sticlă de la clișee vechi) și se gravează prin zgîrierea ușoară cu un virf de vidia. Modelul și pasul rețelei se determină experimental, asigurîndu-se în final un set de filtre (dacă sînt de sticlă este bine să se confecționeze și de rezervă).

Montura și inelul rotitor se execută din dural și apoi se eloxează negru mat.



MODELE FILTRE POZ 4 (ø48 1)



UTILIZAREA FLASHULUI ÎN MACROFOTOGRAFIERE

Ing. GHEORGHE NISTOROIU

Lampa fulger electronică (blitz-ul sau flashul) este un accesoriu util fotoamatorilor în orice împrejurare: lumina puternică, temperatura de culoare adecvată utilizării peliculelor color uzuale, accesibilitatea și comoditatea în exploatare au determinat folosirea acestuia în aproape toate domeniile tehnicii fotografice. Utilizarea flashului în macrofotografie prezintă o serie de aspecte particulare, determinate de micșorarea distanței flash-obiect sub limita impusă de producătorul flashului, de fenomenul de scădere a deschiderii relative a sistemului optic și de influența pe care o are asupra imaginii lumina naturală (la imaginile luate în aer liber). Flashurile cele mai indicate pentru utilizare în macrofotografie sînt cele cu comandă manuală, respectiv durată fixă a iluminării. Cele dotate cu fotocelulă și calculator au încorporate programe care funcționează corect într-o plajă de distanțe obiect-flash bine determinată, de obicei 1—5 m, și în anumite condiții standard. Ele nu dau rezultate satisfăcătoare atunci cînd distanța dintre flash și obiect nu se încadrează între limitele indicate de producător.

În continuare vom presupune că avem la dispoziție pentru macrofotografie un aparat reflex monobiectiv, eventual dotat cu sistem de măsurare a expunerii TTL, accesoriile necesare (inele distanțiere, lentile adiționale) și un flash cu posibilitate de comandă manuală, de putere medie, a cărui sincronizare cu obturatorul se face printr-un cordon de legătură. În acest caz, pentru stabilirea parametrilor expunerii vom ține cont de corecțiile descrise în continuare.

CORECȚIA DE LUMINOZITATE

Accesoriile pentru fotografia de

aproape se clasifică în două categorii cu acțiune optică distinctă: lentile adiționale convergente și inele, respectiv burdufuri distanțiere. Lentilele se montează în fața obiectivului prin intermediul filetelui pentru filtre, determinînd creșterea convergenței și, implicit, micșorarea distanței focale a obiectivului. Inelele și burdufurile distanțiere se montează între aparat și obiectiv. Ele nu afectează convergența sistemului optic, dar permit îndepărtarea obiectivului de planul imagine și, prin aceasta, mărirea dimensiunilor imaginii.

Indiferent de accesoriul folosit, creșterea raportului de reproducere este însoțită de o sensibilă scădere a luminozității sistemului optic (luminozitatea este determinată de numărul minim de deschidere al obiectivului, de obicei 2 sau 2,8). Numărul de deschidere variază în funcție de raportul de reproducere, după următoarea lege:

$$N = N' (G+1) \quad (1)$$

N — număr de deschidere real (obiectiv + accesorii);

N' — număr de deschidere relativ, gravat pe scala diaframelor;

G — raportul de reproducere (raportul dintre dimensiunea imaginii și dimensiunea obiectului).

Reducerea luminozității devine importantă în cazul rapoartelor de reproducere mari. De exemplu, la raport de reproducere unitar și diafragmă 8, datorită reducerii luminozității, sistemul optic va fi în realitate diafragmat pînă la valoarea 16. Pe baza formulei (1) se deduce o relație care să permită calcularea diafragmei sau distanței necesare în macrofotografia cu flash, pornind de la numărul ghid NG:

$$d = \frac{NG \times 100}{N' (G+1)} \text{ [cm]} \quad (2)$$

Cu d s-a notat distanța flash-obiect, care poate să difere de distanța obiect-aparat. În baza relației (2) se poate întocmi un tabel din care să rezulte distanța flash-obiect pentru diafragmele utilizate curent în macrofotografie (8, 11, 16, 22) și rapoartele curente de reproducere determinate de lungimea inelelor distanțiere din set sau de gradațiile de pe ghidajul burdufului.

CORECȚIA NUMĂRULUI GHID

Numărul ghid al fiecărui flash este garantat de producător în anumite condiții de fotografiere, și anume în cazul unui subiect cu tonalități mijlocii fotografiat într-o încălțare cu pereți reflectanți, la o distanță cuprinsă între 1 și 5 m de lampă. Dacă fotografierea se execută în aer liber, în absența suprafețelor reflectante, expunerea trebuie stabilită pe baza unui număr ghid mai mic decît cel obișnuit. Un fenomen asemănător se petrece în cazul macrofotografiei, atunci cînd distanța flash-obiect se reduce sub 1 m, scăderea numărului ghid datorîndu-se mai ales repartiției neuniforme a fluxului luminos. Determinarea numărului ghid real corespunzător unor domenii de distanțe flash-obiect nu se poate face decît pe cale experimentală, prin încercări, pentru fiecare flash în parte. Una din metodele care se pot aplica este următoarea: se folosește un film diazitiv pe care se execută macrofotografii ale unui obiect plan, viu colorat (de exemplu un timbru); pentru fiecare distanță reprezentativă flash-obiect se realizează cîteva fotografii cu diafragme apropiate, din ce în ce mai mari (cunoscînd tendința de descreștere a numărului ghid), iar parametrii fiecărei imagini (distanța flash-obiect, raport de reproducere, diafragmă) se notează. După dezvoltarea peliculei de către un laborator specializat, se analizează diazitivele și se aleg cele corecte expuse. Pentru ușurarea deciziei este necesar ca obiectul să aibă cît mai multe culori saturate și să fie iluminat uniform. Cunoscînd distanța flash-obiect și diafragma cu care s-a efectuat fiecare dintre diazitivele corect expuse, se calculează numărul ghid real pentru fiecare domeniu de distanțe. Avînd în vedere faptul că majoritatea fotografiilor de aproape se execută cu flashul montat pe aparat, se pot executa probele de mai sus folosind această poziție fixă a flashului, pentru a obține în final dependența numărului ghid direct de raportul de reproducere, ca în tabelul alăturat.

Atragem atenția că scăderea numărului ghid este o caracteristică proprie a flashului, iar corecția, o dată determinată, se aplică identic pentru orice obiectiv și orice număr de deschidere. Din acest motiv, atunci cînd se calculează numărul ghid real, înmulțind diafragma cu distanța de la care s-au iluminat imaginile corect expuse de mai sus, valoarea diafragmei trebuie corectată conform relației (1).

CORECȚIA DE TONALITATE

Uneori, cu toate că a aplicat corecțiile de luminozitate și număr ghid,

fotografii poate avea neplăcuta surpriză de a constata că unele imagini rezultă expuse incorect, față de altele realizate în condiții similare, la care expunerea a fost corectă. De obicei este vorba de imaginile care, pe lângă subiectul principal, cuprind zone mari în tonalități deschise sau de cele în care predomină tonurile sumbre. Pentru a explica defecțiunea de expunere, amintim că numărul ghid (chiar și cel corectat) este valabil pentru un obiect cu tonalități medii, iar în cazurile extreme se impune introducerea unei corecții de tonalitate de 0,5—1 treaptă de diafragmă în plus sau în minus, după caz. Capacitatea de a aprecia just o corecție de tonalitate se câștigă în timp, prin efectuarea unui mare număr de fotografii cu flashul. Cei mai puțin experimentați, ca și aceia care nu vor să riște o eroare de expunere la o imagine deosebită, pot executa două-trei fotografii ale aceluiași obiect folosind diafragme apropiate, pentru ca apoi să aleagă dintre aceste imagini pe cea optimă.

INFLUENȚA LUMINII NATURALE

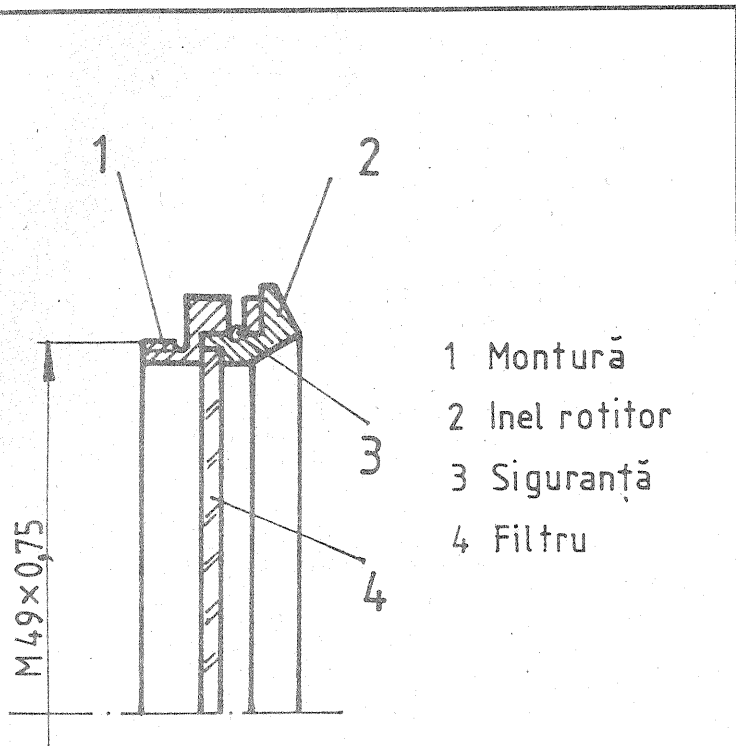
Marea majoritate a fotografiilor de aproape se execută în aer liber, la iluminarea subiectului contribuind lumina naturală (fie lumina solară directă, fie lumina difuză a cerului). Influența iluminării naturale se poate aprecia pe baza măsurătorilor efectuate cu expondometrul TTL și se poate doza prin alegerea convenabilă a parametrilor diafragmă și distanță flash-obiect în funcție de efectul urmărit. În cazul fotografierei cu flash, timpul de expunere este impus de necesitatea sincronizării aprinderii lămpii cu funcționarea obturatorului cu perdeă, la una din valorile 1/30, 1/60, 1/125, în funcție de aparat. Ordinea de lucru la stabilirea parametrilor de expunere în macrofotografia cu flashul este următoarea:

— se selectează timpul de expunere (1/30 s);

— se determină diafragma prin împărțirea numărului ghid corectat la distanță, conform relației (2);

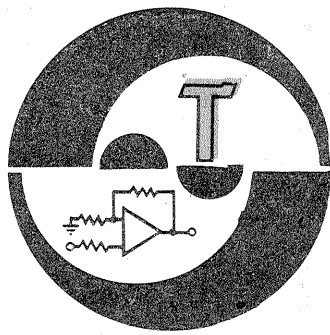
— se evaluează influența luminii naturale prin compararea celor două valori ale diafragmei (cea dată de iluminarea cu flashul și cea rezultată din măsurarea iluminării naturale cu expondometrul TTL). Dacă diferența este de două sau mai multe trepte, atunci influența sursei mai slabe de lumină se poate considera ca fiind neglijabilă. Dacă cele două valori ale diafragmei diferă printr-o treaptă, diafragma dată de sursa mai puternică se va închide suplimentar cu o jumătate de diviziune, iar dacă cele două valori sînt egale diafragma se adoptă la valoarea imediat superioară.

Obținerea unui anumit dozaj al celor două surse luminoase se face prin sporirea sau diminuarea iluminării date de flash (acesta se demontează de pe aparat și se apropie sau se depărtează de obiectul fotografiat). Acest procedeu se aplică numai flashurilor care realizează contactul prin cordon.



ANSAMBLU FILTRU

G	1:10	1:5	1:4	1:3	1:2	1:1
NG	18	16	15	14	13	12



APRINDERE ELECTRONICĂ

Aprinderea electronică prezentată este recomandată de autor ca având performanțe foarte bune, în sensul unei mari siguranțe în funcționare în raport de temperatură și de tensiunea de alimentare.

Tranzistoarele T1 și T2 formează un multivibrator care comandă obținerea unei tensiuni de 400 V în secundarul transformatorului. Aceasta valoare de tensiune se poate regla din rezistorul R10, care controlează amplitudinea impulsurilor multivibratorului.

Transformatorul Tr are un miez cu secțiunea 6 cm²; înfășurarea primară are 35 de spire Ø 1,2, iar în secundar sînt 900 de spire Ø 0,2.

Diodele se pot înlocui astfel: BVP150-50=1N4001, BVP401-600=1N4007, tiristorul Ty1=T10N6, iar Ty2=T3N6.

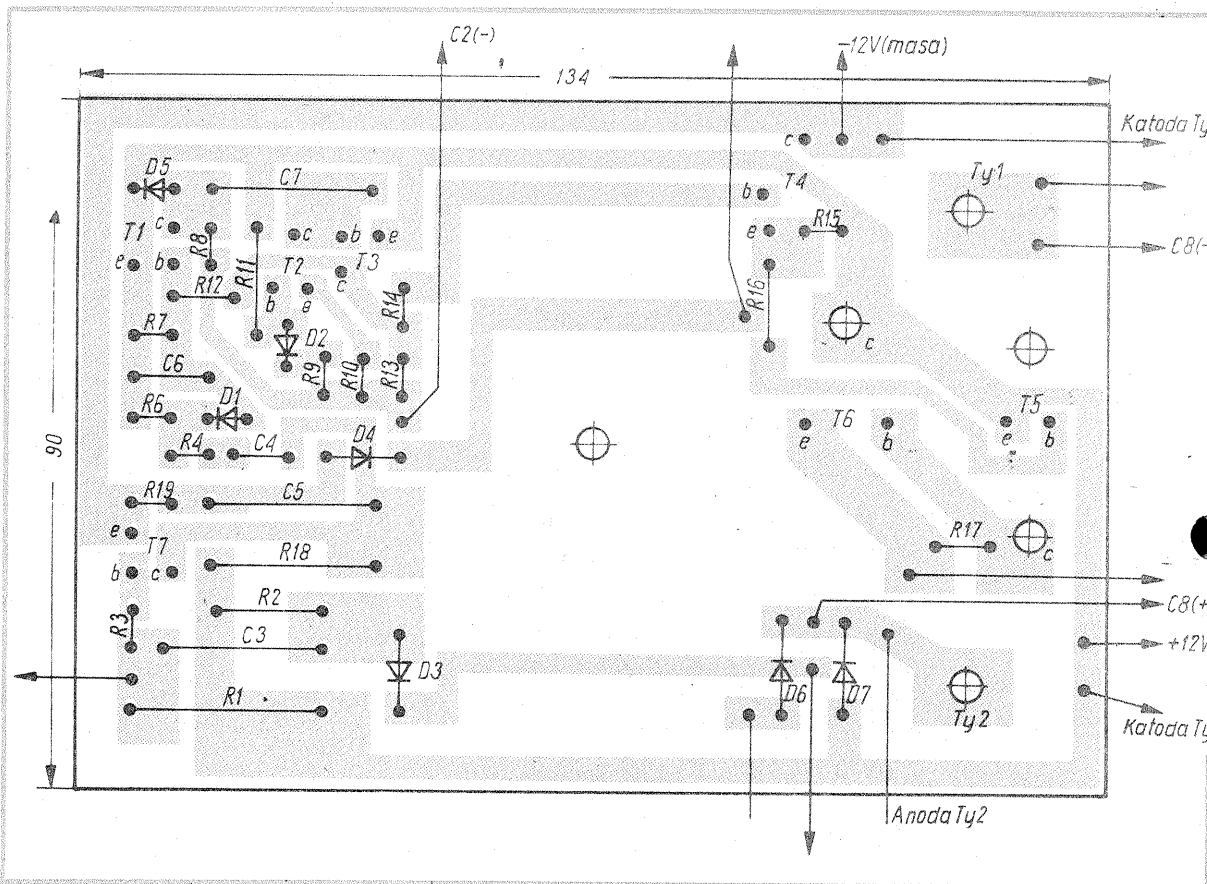
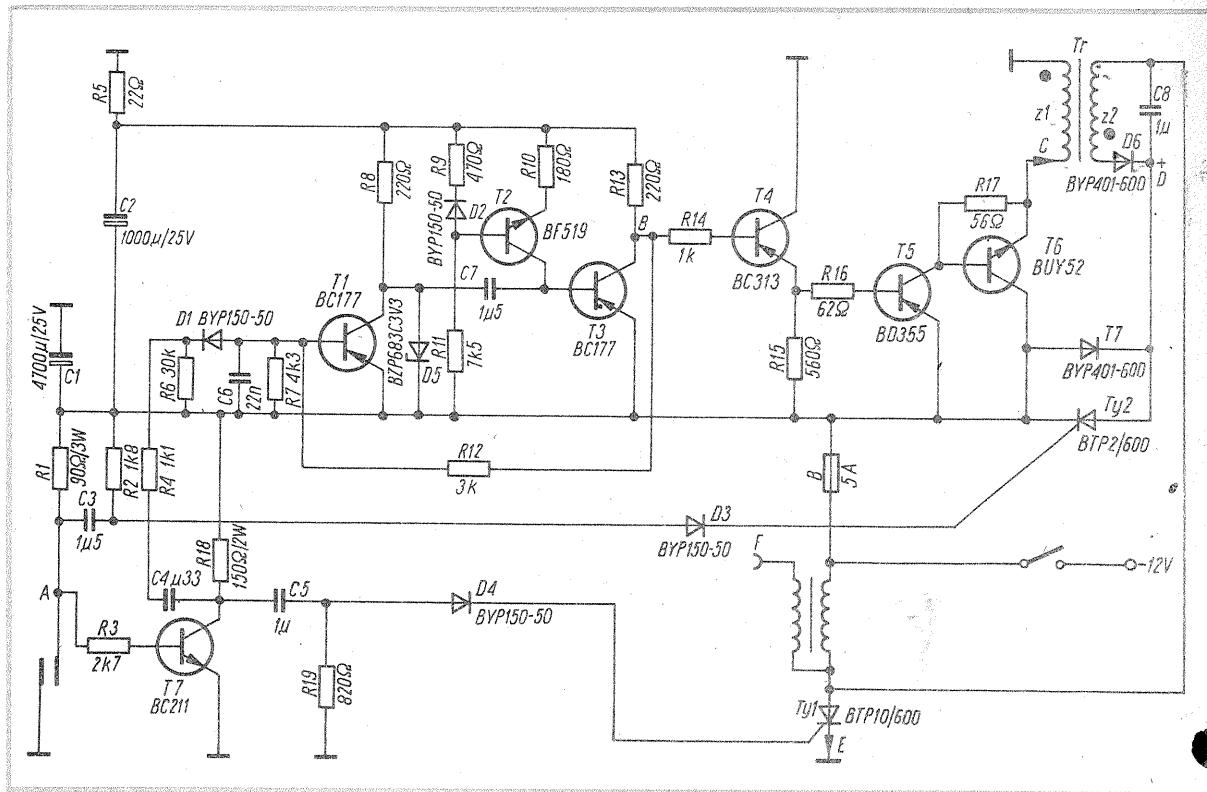
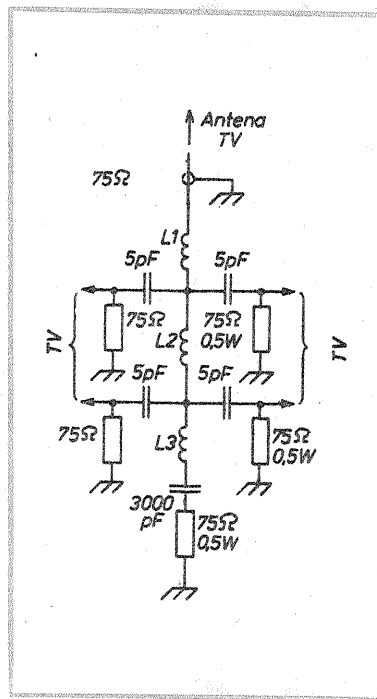
RADIOELEKTRONIK, 2/1987

DISTRIBUITOR

Sînt cazuri cînd de la o singură antenă TV urmează să se alimenteze mai multe televizoare.

Montajul prezentat permite alimentarea a 4 televizoare prin intercalarea unor filtre adaptatoare de impedanță. Evident, acest montaj se poate folosi acolo unde semnalul din antenă este suficient de puternic. Bobinele se construiesc din CuEm 01, cu diametrul de 4 mm și pasul de 2 mm. L1=L3=3 spire, iar L2 are 7 spire.

ZROB SAM, 6/1988



PREAMPLIFICATOR

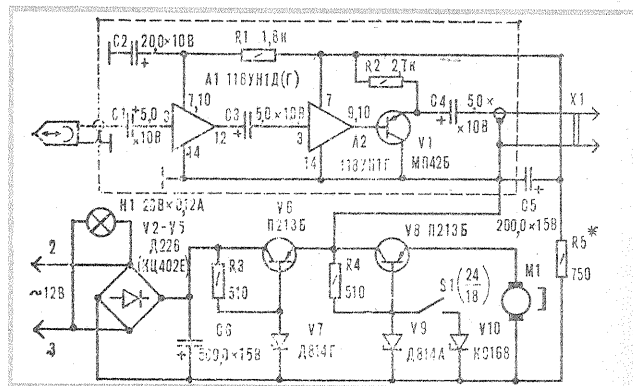
Unele aparate de proiecție, cum este cazul aparatului „Rus-85”, nu sînt prevăzute cu o parte electronică pentru citirea sunetului înregistrat pe o pistă magnetică.

Pentru remedierea acestui neajuns este recomandată montajul alăturat.

Un cap magnetic citește pista, iar semnalul electric rezultat comandă circuitul integrat 118YH1Δ, apoi este aplicat unui amplificator de putere.

În montaj este menționat și modul de alimentare cu energie electrică.

MODELIST KONSTRUKTOR, 12/1985





MICROELECTRONICA

VĂ OFERĂ:

MIND

MICROCALCULATOR MODULAR

Facilități de utilizare specifice sistemelor MIND.

- modulele MIND oferă posibilitatea realizării unor sisteme de control „pe măsură”, configurația minimă putând fi alcătuită dintr-un singur modul

- extinderea ulterioară a unor configurații inițiale reduse este facilitată de magistrala standard prezentă pe fiecare modul

- utilizează componente electronice standard, ceea ce facilitează depanarea

- sistemele MIND au fost gândite pentru a fi folosite pe mașini, utilaje și instalații industriale, în medii cu condiții mai grele și cu nivel de zgomot ridicat

- cheltuielile utilizatorului pentru implementarea acestor tipuri de sisteme sînt reduse și pot fi esalonate pe toată durata evoluției sistemului

- utilizatorul poate dezvolta el însuși module specifice necesităților sale utilizînd plăci universale.

CARACTERISTICI TEHNICE GENERALE ALE FAMILIEI MIND

MIND este un microcalculator modular configurabil de către utilizator, realizat cu circuite integrate din familia MMN80 și CMOS seria 4 000, cu următoarele caracteristici:

- Margine de zgomot ridicată (min. 2 V)

- Consum redus (tipic 5 V/150 mA, 12 V/50 mA)

- Domeniu extins de temperatură (-50°C...+70°C)

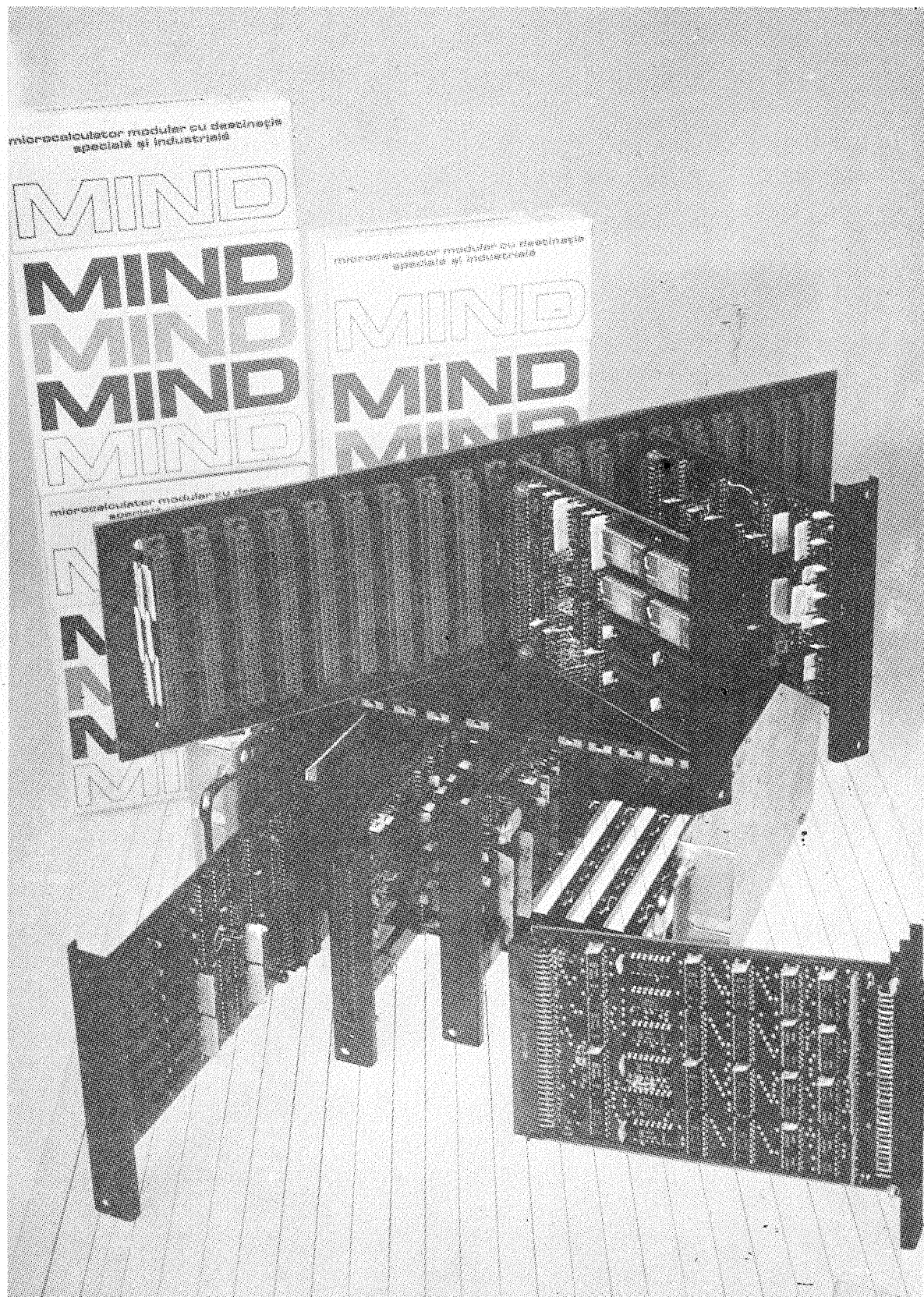
- Formatul modulelor este simplu EUROCARD (100 mm x 160 mm)

- Sistemul acceptă extensie I/O pînă la 512 porturi (8 biți) și de memorie pînă la 128 cloceti

- Prezintă modulele de întrerupere 0, 1, 2, caracteristice microprocesorului MMN 80 CPU, prioritatea la întreruperi fiind stabilită de poziția modului în „DAISY CHAIN” și este maximă în prima poziție din sertar

- Tensiuni de alimentare: ± 5 V, ± 12 V pentru sistemul extins

- Magistrala sistemului este de tip STD EX CMOS, prezentînd următoarele niveluri de tensiune: V_{IHmin} (nivel de tensiune minim asociat valorii logice "1") = +9 V și V_{ILmax} (nivel de tensiune maxim asociat valorii logice "0") = +3 V.



Informații suplimentare puteți obține de la:

MICROELECTRONICA

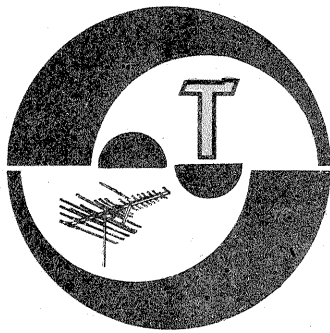
— București, Str. Erou
Iancu Nicolae nr. 34 B,

sector 2, cod 72966, telex
10457 merom.r, telefoane
79 41 21 și 33 40 50, int.
594, 595, 306.

I. MICROELECTRONI-

CA — Suceava, telefon
987/10699.

I.E.I.A. — Cluj-Napoca,
telefon 951/15037 (referi-
tor la sursă și sertar).



BARAHAS TITEL — jud. Constanța

Având trei terminale, rezultă că motorul este trifazic. O soluție de alimentare ar fi ca să construiești un convertitor monofazic (cu tranzistoare) ce debitează tensiune de 36 V cu 200 Hz de la care se ia a treia fază printr-un condensator.

CIOCILTEANU TITI — jud. Teleorman

Construiești montajul solicitat după o schemă deja publicată și nu după o idee la care nu aveți nici componente.

RAICU ION — jud. Teleorman
Modul de prezentare a materialului împiedică publicarea sa.

GEANTA ȘTEFAN — Alexandria
Ambele variante propuse de dv. sînt bune; mai simplu este să montați în paralel pe fiecare circuit oscilant câte un condensator de 22 pF și apoi să reacordați bobinele.

Cît privește decodorul stereo, construiești varianta propusă cu piesele ce le aveți.

BĂRBUȚĂ DOREL — jud. Suceava

Construiești o antenă Yagi. Renunțați la improvizații.

IORDACHE DAN — București
Construiești o antenă Yagi pentru canalul 2. Nu vă recomandăm să modificați amplificatorul.

ZĂRNEȘCU ADRIAN — Vaslui
Montajul trimis, neavînd text corespunzător, nu este publicabil.

TIVIG CONSTANTIN — Alba-Iulia
Fiind vorba de un produs industrial, acesta se cumpără, nu se reconstruiește. Vă recomandăm să construiești un amplificator de antenă publicat în paginile revistei noastre.

SOPORAN TITI — Năvodari
Nu deținem schema solicitată.
IORDACHE NICU — Galați
Dioda Zener SZ600/10 are echivalent PL10Z; restul pieselor nu au echivalente.

STANCU RADU — Deva
Vom mai publica și alte receptoare pentru emisiuni în banda SHF.
LUPU DANIEL — Bacău
Montați în redresor un condensator suplimentar în filtru.

HARALAMBIE CONSTANTIN — Vaslui
Radioreceptorul la care vă referiți este bun numai pentru post de emisie local.

NICA LUCIAN — București
Verificați blocul baleiaj linii.
IONIȚĂ FLORIN — Ploiești
Sumatorul poate primi semnal de la antenă sau de la amplificator.

PREDĂ FLORIN — Slatina
Fiind vorba de produse industriale, este dificil să operați modificări care să optimizeze performanțele electrice fără a poseda instrumente de măsură adecvate.

CĂPĂȚINĂ TUDOR — jud. Olț
În televizor verificați elementele din rețeaua de reacție a etajului baleiaj pe verticală.

BADEA EMIL — jud. Dimbovița
Nu vă publica în furn. Dimbovița „Nuhiu” 1977—1979. Această colecție o puteți consulta la redacție.
DIACONU ADRIAN — Birlad
Nu așajul este defect, ci partea electronică.

GEORGESCU VALENȚIN — Pitești
Încercați cu un grup de 4 antene Yagi și amplificator de bază.
NUȚĂ ILIE — jud. Buzău
Înlocuiți tranzistorul 2N1613 cu 2N2219 și dioda BA100 cu BA172, BA108.

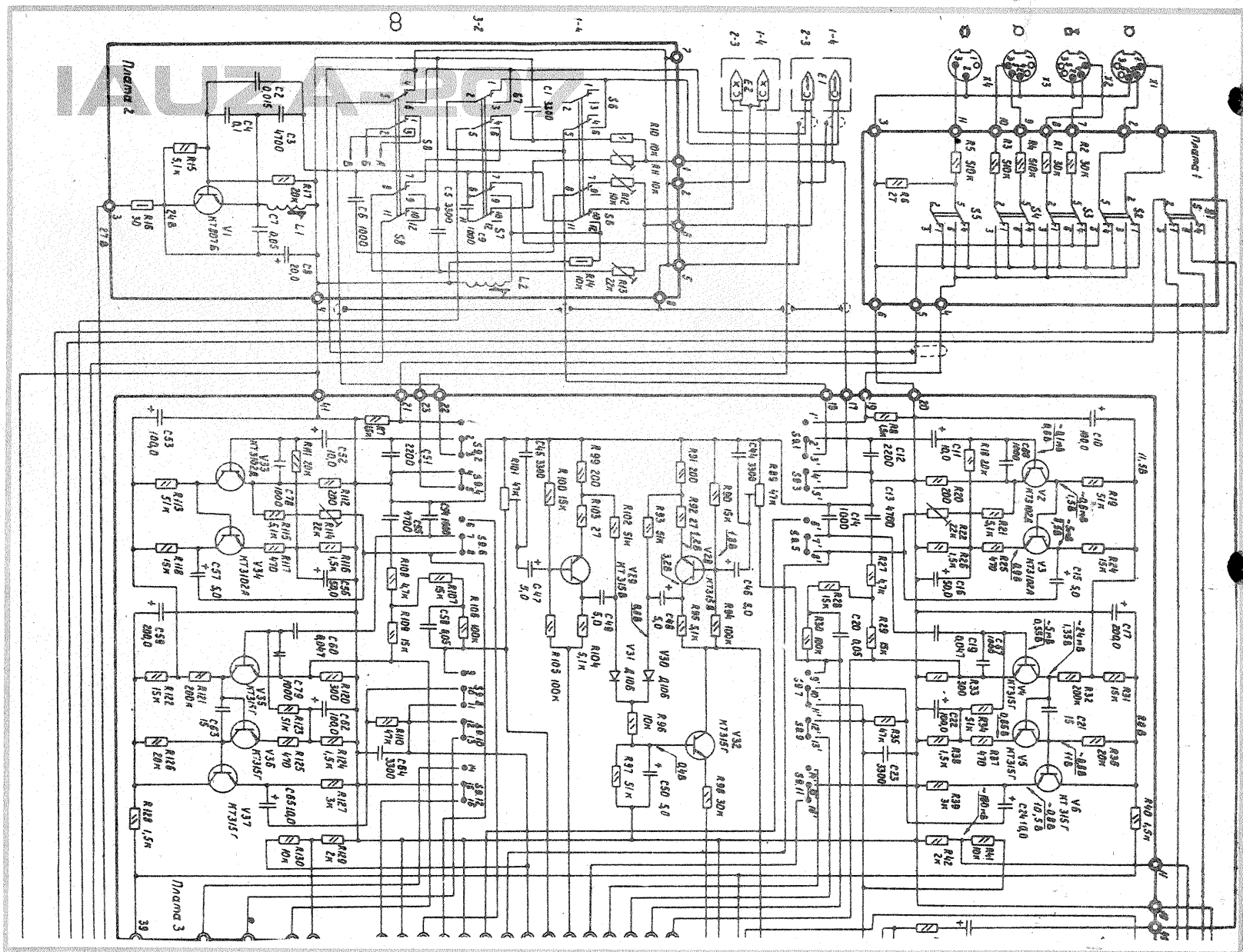
BARȚAN BOGDAN — jud. Neamț
Pentru defectul de lumină este defect. Nu deținem schema solicitată.

BORDEANU AUREL — Vaslui
Înlocuiți EFT212 cu ASZ17. La receptor aplicați o antenă exterioară și recepționați mai multe stații de radiodifuziune.

SOCACIU VASILE — Turda
Verificați redresorul de înaltă tensiune.

NUSZER ȘTEFAN — Deva
Montați piesele pentru canalul 3 și apoi din elementele de reglaj căutați să obțineți amplificarea și pe canalul 2.

I. M.



Redactor-șef: ing. IOAN ALBESCU
Redactor-șef adj.: prof. GHEORGHE BADEA
Secretar responsabil de redacție: ing. ILIE MIHĂESCU
Redactor responsabil de număr: fiz. ALEXANDRU MĂRCULESCU

Administrația
Editura Scintela

INDEX 44212

CITITORII DIN STRĂINĂTATE SE POT ABONA PRIN „ROMPRESFILATELIA” — SECTORUL EXPORT-IMPORT PRESĂ, P.O.BOX 12—201, TELEX 10376, PRSFIR BUCUREȘTI, CALEA GRIVIȚEI NR. 64—66.

Tiparul executat la
Combinatul Poligrafic „Casa Științei”